



ПЕРЕД ПЕРВЫМ ИСПОЛЬЗОВАНИЕМ ВОДОНАГРЕВАТЕЛЯ ВНИМАТЕЛЬНО ПРОЧИТАЙТЕ НАСТОЯЩЕЕ РУКОВОДСТВО ПО ЭКСПЛУАТАЦИИ И ОБРАТИТЕ ОСОБОЕ ВНИМАНИЕ НА ПУНКТЫ, ОБОЗНАЧЕННЫЕ ДАННЫМ СИМВОЛОМ «ВНИМАНИЕ!»

Уважаемый покупатель!

Поздравляем Вас с приобретением газового проточного водонагревателя «**EDISSON**».

Газовый проточный водонагреватель (в дальнейшем ГПВН) разработан и изготовлен в строгом соответствии с отечественными и международными стандартами, гарантирующими надежность и безопасность эксплуатации.

При покупке ГПВН проверьте комплектность, а также требуйте заполнения торговой организацией талонов на гарантийный ремонт.

Установка ГПВН, инструктаж владельца о принципах действия и правилах эксплуатации ГПВН, техническое обслуживание проводятся эксплуатационной организацией газовой службы или другими организациями, имеющими лицензию на данный вид деятельности.

Владелец несет ответственность за безопасную эксплуатацию ГПВН и за содержание его в надлежащем состоянии.

Настоящее Руководство распространяется на ГПВН торговой марки EDISSON.

Полное наименование модели приобретенного Вами ГПВН указано в разделе «Гарантия изготовителя» (подраздел «Отметка о продаже») и в идентификационной табличке на корпусе ГПВН.

СОДЕРЖАНИЕ

1. УКАЗАНИЯ МЕР БЕЗОПАСНОСТИ
2. ОПИСАНИЕ И РАБОТА ИЗДЕЛИЯ
3. ПОРЯДОК УСТАНОВКИ
4. ИСПОЛЬЗОВАНИЕ
5. ТЕХНИЧЕСКОЕ ОБСЛУЖИВАНИЕ
6. ВОЗМОЖНЫЕ НЕИСПРАВНОСТИ ГПВН И МЕТОДЫ ИХ УСТРАНЕНИЯ
7. УТИЛИЗАЦИЯ
8. ГАРАНТИЯ ИЗГОТОВИТЕЛЯ

1. УКАЗАНИЯ МЕР БЕЗОПАСНОСТИ

В целях собственной безопасности и во избежание выхода из строя ГПВН запрещается:

- самостоятельно устанавливать и запускать ГПВН в работу;
- пользоваться ГПВН при отсутствии тяги в дымоходе;
- пользоваться неисправным ГПВН;
- самостоятельно разбирать и ремонтировать ГПВН;
- вносить изменения в конструкцию ГПВН;
- оставлять работающий ГПВН без надзора;
- прикасаться во время работы ГПВН к облицовке в районе смотрового окна и непосредственной близости от него, а также к трубе отвода продуктов сгорания вблизи газоотводящего устройства ГПВН, т.к. температура нагрева может достигать 100°C;
- использовать воду из ГПВН для приготовления пищи.



ГПВН не предназначен для эксплуатации лицами с ограниченными физическими, осязательными или психическими способностями, а также лицами, не умеющими пользоваться ГПВН, за исключением случаев, когда это происходит под наблюдением или согласно инструкциям от лиц, отвечающих за безопасность ГПВН.

Дети могут использовать ГПВН только под присмотром лиц, умеющих безопасно его эксплуатировать.

Необходимо всегда понимать, что существует риск ошпаривания водой и поражения электрическим током.

При обнаружении утечек воды из ГПВН следует незамедлительно отключить газ, электро- и водоснабжение и обратиться в сервисную службу.

Во избежание отравления угарным газом ГПВН необходимо устанавливать согласно проекта в хорошо проветриваемом помещении, где не должны наглухо закрываться решетки или щель в нижней части двери или стены.



Если существует угроза замерзания воды в теплообменнике ГПВН в зимнее время, необходимо слить из него воду.

При нормальной работе ГПВН и при исправном газопроводе в помещении не должно ощущаться запаха газа.

ЕСЛИ ВЫ ПОЧУВСТВОВАЛИ ЗАПАХ ГАЗА:

- закройте кран подачи газа, находящийся на газопроводе перед ГПВН;
- откройте окна и двери для проветривания помещения, обеспечив максимальный приток свежего воздуха;
- не включайте и не выключайте электрический свет или какие-либо электроприборы;
- не пользуйтесь открытым огнем (зажигалками, спичками и т.п.);
- не курите;
- немедленно вызовите аварийную газовую службу.



При обнаружении неисправности в работе ГПВН необходимо обратиться в газовую службу и до устранения неисправностей ГПВН не пользоваться.

При нормальной работе ГПВН при закрытии крана горячей воды горелка должна погаснуть.

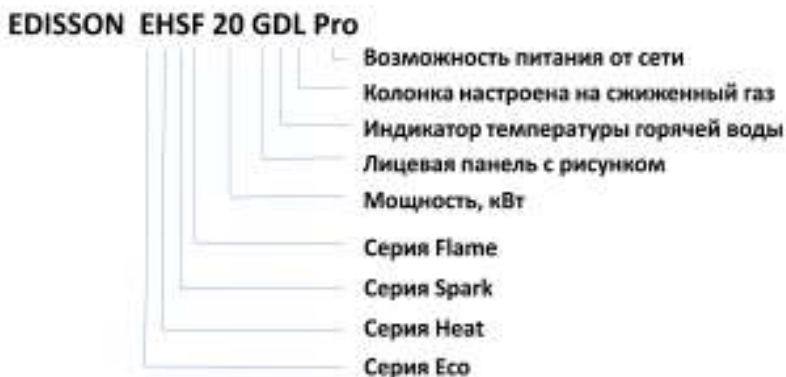
В случае если после закрытия крана горячей воды горелка продолжает гореть, необходимо отключить подачу газа на горелку с помощью газового запорного крана, установленного перед ГПВН, и вызвать газовую службу.

При использовании неисправным ГПВН или при невыполнении вышеуказанных правил эксплуатации может произойти отравление газом или окисью углерода (СО), находящимися в продуктах неполного сгорания газа, а также может произойти пожар.

2. ОПИСАНИЕ И РАБОТА ИЗДЕЛИЯ

Вы приобрели ГПВН с электронным устройством, позволяющим автоматически производить его розжиг при открывании крана горячей воды.

2.1. Маркировка ГПВН



2.2. Назначение изделия

ГПВН предназначен для нагревания воды, используемой в санитарных целях (мытьё посуды, стирка, купание) в квартирах, коттеджах, дачных домах.

ГПВН предназначен для работы на природном газе по ГОСТ 5542-87 или сжиженном газе по ГОСТ 20448-90 (тип газа указан на коробке и на табличке снизу ГПВН).

2.3. Технические характеристики

Таблица 1

Номинальная мощность, кВт	20
Производительность л/мин. При нагреве воды $\Delta t=25^{\circ}$	10
Тип газа	Природный / сжиженный
Номинальное давление газа, Па	1274 природный / 2940 сжиженный
Диапазон давления воды, МПа	0.025 МПа-0.75 МПа
Диаметр дымохода, мм	ϕ 110
Розжиг	Автоматический, электронный. Напряжение =3В (батареи)
Габаритные размеры серии Spark, мм (высота x ширина x глубина)	550*330*188
Масса моделей серии Spark, кг	8,2
Габаритные размеры серии Spark с стеклянной лицевой панелью, мм (высота x ширина x глубина)	550*330*188
Масса моделей серии Spark с стеклянной лицевой панелью, кг	10,2
Габаритные размеры серии Flame, мм. (высота x ширина x глубина)	610*350*188
Масса моделей серии Flame, кг	9
Габаритные размеры серии Flame с стеклянной лицевой панелью, мм. (высота x ширина x глубина)	610*350*188
Масса моделей серии Flame с стеклянной лицевой панелью, кг	11,5
Габаритные размеры серии Heat, мм (высота x ширина x глубина)	590*340*140
Масса моделей серии Heat, кг	7,6
Габаритные размеры серии Eco, мм (высота x ширина x глубина)	590*340*140
Масса моделей серии Eco, кг	6,7
Номинальный расход природного газа, м3/час	1.8m ³ /h
Номинальный расход сжиженного газа, м3/час	0.65m ³ /h

2.4. Комплект поставки ГПВН

№	Наименование	Количество, шт.
1	Водонагреватель	1
2	Руководство	1
3	Крепежный комплект	1
4	Упаковка	1
5	Шланг с душевой насадкой (опционно)	1
6	Адаптер питания (опционно)	1

2.5. Устройство ГПВН

2.5.1. Устройство ГПВН.

ГПВН настенного типа имеет прямоугольную форму, образуемую съемной облицовкой, установленной на каркасе (см. Рис. 1).

В ГПВН применена автоматическая электронная система зажигания, получающая питание от двух батареек типа R20 напряжением по 1,5 В., расположенных в батарейном отсеке. Для моделей с маркировкой М – с модуляцией пламени и маркировкой Т – с принудительным выбросом выхлопных газов (турбированная) питание осуществляется от сети ~ 220 В.

Комфортность пользования ГПВН достигается благодаря его автоматическому включению простым открыванием крана горячей воды.

2.5.2. Устройство ГПВН с естественным отводом выхлопных газов

Составные части изделия, поясняющие принцип устройства ГПВН и требующие технического обслуживания во время эксплуатации, показаны на Рис. 1.

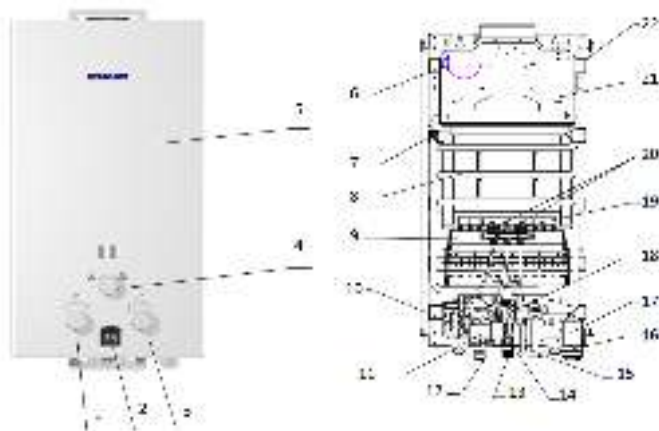


Рис. 1.

2.5.3. Схема электрическая ГПВН с естественным отводом выхлопных газов

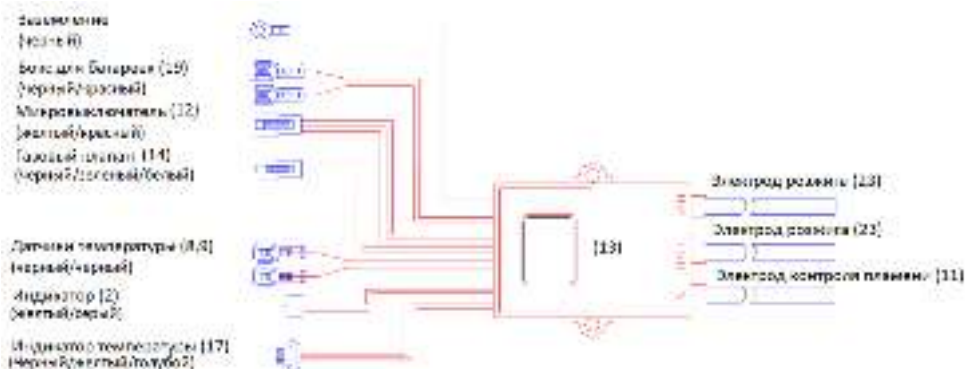


Рис. 2

2.5.4. Назначение основных узлов ГПВН, показанных на Рис. 1:

1. Ручка регулировки количества газа;
2. Цифровой индикатор температуры горячей воды;
3. Ручка регулировки количества воды;
4. Ручка переключения зима/лето. Предназначена для отключения части горелки для экономии расхода газа в летний период при высокой температуре воды на входе ГПВН;
5. Корпус ГПВН, лицевая панель;
6. Датчик по тяге: предназначен для отключения ГПВН в случае отсутствия тяги в дымоходе;
7. Датчик перегрева воды: обеспечивает отключение водонагревателя при нагреве воды выше 75°C, предотвращая тем самым образование накипи в трубках теплообменника, что увеличивает срок службы водонагревателя;
8. Теплообменник: часть водяной арматуры, в которой происходит теплообмен между горячими продуктами сгорания горелки и протекающей по трубам теплообменника водой. Теплообменник изготовлен из бескислородной чистой меди;
9. Горелка с коллектором: предназначена для воспламенения подаваемой к месту горения воздушно-газовой смеси;
10. Электронный блок управления: подаёт напряжение на газовый клапан при срабатывании микропереключателя и подает импульсы напряжения на электроды розжига, а также для отключения подачи газа в случае срабатывания лю-

бого из датчиков – датчика по тяге, датчика перегрева воды, датчика контроля пламени. В блоке в целях безопасности установлен таймер для отключения подачи газа через 20 минут работы;

11. Электромагнитный клапан: установлен на водогазовом узле. Предназначен для включения и отключения подачи газа;

12. Входной патрубок газа;

13. Патрубок отвода горячей воды;

14. Датчик температуры горячей воды, являющийся термопарой: выдаёт на цифровой индикатор переменную ЭДС, величина которой зависит от степени нагрева датчика (для моделей с индикатором температуры);

15. Клапан предохранительный: предназначен для слива воды из водонагревателя без его отсоединения от трубопроводов (путём поворота клапана) и сброса давления при резком повышении давления воды в системе. Через него возможна течь воды (2-3 капли);

16. Входной патрубок воды с сетчатым фильтром;

17. Бокс для батарей питания;

18. Водогазовый узел: предназначен для включения ГПВН и обеспечения регулирования температуры воды и расхода газа. Узел состоит из двух регуляторов: водяного и газового. Конструкция водяного регулятора обеспечивает доступ газа к основной горелке только при наличии протока воды, одновременно обеспечивая срабатывание электромагнитного клапана. Конструкция газового регулятора является частью газовой арматуры, регулирующей подачу газа между газовой сетью и горелкой;

19. Ионизационный электрод контроля пламени: обеспечивает контроль пламени горелки и автоматическое отключение подачи газа на горелку при её погасании;

20. Электрод электронного розжига горелки: производит розжиг горелки, образуя искровые разряды в течение 7 секунд при включении ГПВН (при пропуске воды через ГПВН);

21. Газоотводящее устройство: предназначено для отвода продуктов сгорания в дымоход;

22. Каркас ГПВН.

3. ПОРЯДОК УСТАНОВКИ



Все монтажные, сантехнические и электромонтажные работы должны производиться квалифицированным персоналом, имеющим право на проведение соответствующих работ.

3.1. Место установки



ГПВН необходимо устанавливать на кухнях или других нежилых отапливаемых помещениях в соответствии с проектом газификации и СНиП 42-01-2002.

Объем помещения, где устанавливается ГПВН, должен быть не менее 8 м³.

При работе ГПВН происходит сжигание кислорода в помещении. Поэтому помещение должно иметь окно с форточкой (открывающейся фрамугой) для постоянного притока свежего воздуха во время работы водонагревателя.

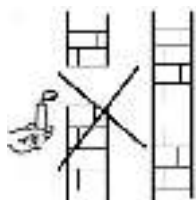
Водонагреватель необходимо подсоединять к дымоходу с хорошей тягой и как можно ближе к дымоходу (требования к установке изложены в п. 3.6).

Один из доступных методов проверки наличия тяги в дымоходе показан на рисунке.



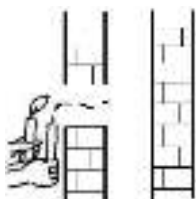
Пламя свечи не отклоняется.

Нет тяги - **не используйте ГПВН.**



Пламя свечи отклоняется слабо.

Недостаточная тяга - **не используйте ГПВН.**



Пламя свечи отклоняется сильно или гаснет.

Хорошая тяга - ГПВН можно использовать.



Запрещается устанавливать ГПВН над источником тепла или открытого пламени (например, над газовой плитой, электрическими нагревательными приборами).

3.2. Монтаж ГПВН

Перед установкой ГПВН необходимо получить разрешение газовой службы.

Монтаж ГПВН должен производиться организациями, имеющими лицензию на данный вид деятельности.

Установленный ГПВН обязательно должен быть зарегистрирован газовой службой.

Устанавливать ГПВН необходимо на несгораемых стенах (кирпичные, бетонные, облицованные керамической плиткой).

Запрещается установка ГПВН на деревянной стене (перегородке).

Перед установкой ГПВН на стену из трудновоспламеняемого материала необходимо предварительно установить изоляцию, состоящую из оцинкованного листа толщиной 0,8...1 мм по листу базальтового теплоизоляционного картона БТК толщиной 3...5 мм. Изоляция должна выступать за габариты корпуса ГПВН не менее чем на 100 мм с каждой стороны.

Расстояние от боковых поверхностей ГПВН до трудновоспламеняемых стен без применения теплоизоляции должно быть не менее 250 мм. При уменьшении указанного расстояния до 150 мм необходимо установить теплоизоляцию.

Схема установки ГПВН показана на Рис. 3, 4.

Для безопасной эксплуатации и обслуживания ГПВН установить на входе холодной воды, выходе горячей воды и на входе газа запорные вентили.

Для осуществления сервисного обслуживания при установке ГПВН необходимо выдержать следующие зазоры:

- расстояние от боковой поверхности ГПВН до боковой стены не менее 150 мм;
- свободное пространство перед лицевой поверхностью ГПВН должно быть не менее 600 мм;
- снизу ГПВН обеспечить не менее 500 мм. свободного пространства для подключения и обслуживания ГПВН;
- расстояние от дымоходной трубы до ближайшей поверхности не менее 150 мм.

ГПВН навешивается на закрепленные в стене кронштейны, с помощью монтажных отверстий на каркасе.

ГПВН рекомендуется устанавливать на такой высоте, чтобы смотровое окно находилось на уровне глаз потребителя.

Запорные краны подвода воды и газа, установленные перед ГПВН, должны быть легко доступны.

ГПВН с принудительным отводом выхлопных газов устанавливать с таким расчетом, чтобы обеспечить вывод на улицу прилагаемую дымоходную трубу.

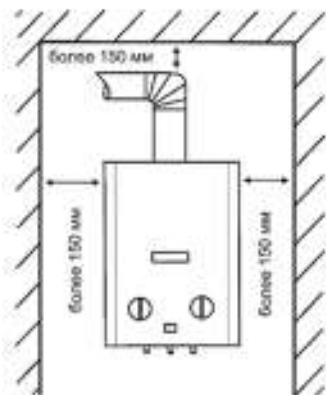


Рис.3

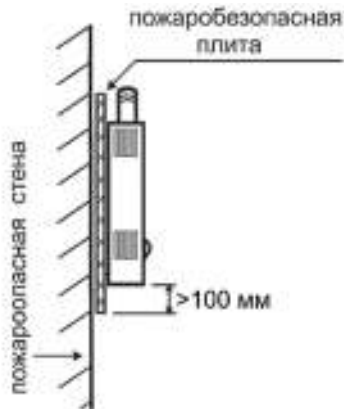


Рис.4



Не используйте вентиляционные и общие каналы для отведения продуктов сгорания. Так как при отводе продуктов сгорания принудительно они попадут в соседние каналы.

3.3. Подключение воды

Для увеличения срока службы ГПВН и улучшения его эксплуатационных характеристик рекомендуется устанавливать перед ГПВН фильтр предварительной очистки воды со степенью очистки не менее 200 мкм (не входит в комплект поставки).

В регионах с жесткой водой рекомендуется перед ГПВН устанавливать умягчители воды (не входят в комплект поставки).

Подключение ГПВН к водопроводной сети выполнять гибкими рукавами с внутренним диаметром не менее 13 мм и длиной рукавов не более 1,5 м.



Запрещается использовать гибкие рукава, бывшие ранее в употреблении.

Подключение трубопроводов холодной и горячей воды не должно сопровождаться взаимным натягом труб и частей ГПВН во избежание смещения или поломки отдельных деталей и частей ГПВН и нарушением герметичности водяной системы.

Перед подключением ГПВН к водопроводной сети необходимо слить воду из напорного трубопровода для предотвращения возможного нежелательного попадания в ГПВН грязи и отложений при первом его включении.

После подсоединения трубопроводов к ГПВН необходимо проверить герметичность мест соединений, предварительно заполнив внутренние полости трубопровода ГПВН водой. Проверка герметичности производится открытием запорного

вентиля холодной воды (при закрытых водоразборных кранах) . Течь в местах соединений не допускается.

После подключения воды и испытания трубопровода необходимо проверить работоспособность электронного розжига горелки, для чего:

- вставить в батарейный отсек батарейки, соблюдая полярность (подключить шнур питания к электросети для водонагревателя с принудительным отводом выхлопных газов). Несоблюдение этого условия приведет к несрабатыванию электронного блока;
- открыть кран горячей воды, при этом между свечей электронного розжига и секцией горелки должен произойти непрерывный электронный разряд, что указывает на работоспособность электронного блока и правильность монтажа электронной системы.

При отсутствии разряда внимательно проверить надежность монтажа системы согласно принципиальной электрической схеме соединений (см. Рис.2).

3.4. Подключение газа

Для обеспечения устойчивой работы ГПВН необходимо обязательно производить подводку газовой линии металлическими трубами с внутренним диаметром не менее 13 мм или гибкими шлангами с Ду =13 мм, не менее, и длиной не более 2,5 метров.

При монтаже газопроводов количество разборных соединений необходимо сводить к минимуму.

Гибкие рукава для подвода газа, согласно требованиям СНиП 42-01-2002, должны быть стойкими к подводимому газу при заданных давлениях и температуре.

Правила подключения газа при помощи гибких шлангов аналогичны правилам, изложенным в п.п. 3.3.6 и 3.3.7.

При монтаже газовой сети к ГПВН на входе в ГПВН необходимо обязательно установить запорный кран.

Присоединение газовой трубы не должно сопровождаться взаимным натягом труб и частей ГПВН во избежание смещения или поломки отдельных деталей и частей ГПВН и нарушением герметичности газовой линии.

После подключения ГПВН к газовой сети места соединений ГПВН с коммуникациями должны быть проверены на герметичность.

Проверка герметичности в местах соединения подвода газа производится при неработающем ГПВН и открытом положении запорного крана перед ГПВН.

Контроль герметичности производится путем обмыливания мест соединений или другими безопасными методами. Появление пузырьков означает утечку газа. Утечка газа не допускается.

3.5. Подключение ГПВН к баллону со сжиженным газом



Перед подключением ГПВН к баллону со сжиженным газом убедитесь в том, что Ваш ГПВН предназначен для работы со сжиженным газом. Тип газа указан на табличке снизу колонки.

Баллон со сжиженным газом обязательно должен быть оборудован редуктором, рассчитанным на стабилизацию давления 2940 Па и расход газа не менее 20 л/мин.

После подключения баллона со сжиженным газом необходимо проверить места соединений на герметичность согласно п. 3.4.

3.6 Установка дымохода для отвода продуктов сгорания.

Важнейшим условием безопасной работы ГПВН является удаление всех продуктов сгорания газа. Поэтому описанные ниже правила подсоединения трубы отработанных газов к дымоходу должны быть выполнены неукоснительно.

Дымоход должен быть герметичным и стойким к воздействию продуктов сгорания. Под стойкостью к воздействию продуктов сгорания подразумевается стойкость при тепловой нагрузке и стойкость к воздействию продуктов сгорания. Тяга в дымоходе должна быть в пределах от 2 до 30 Па.

Газоотводящая труба должна быть изготовлена из жаропрочных и коррозионно-стойких материалов, таких как: нержавеющая сталь, оцинкованная сталь, эмалированная сталь, алюминий с толщиной стенки не менее 0,5 мм.

Необходимо убедиться в том, что в дымоходе имеется действительно хорошая тяга.



Не используйте вентиляционные каналы для удаления продуктов сгорания.

Газоотводящая труба должна быть кратчайшим образом подсоединена к дымоходу (максимально допустимое удаление трубы отработанных газов от дымохода – 2 м).

Газоотводящая труба должна иметь небольшой уклон 2° вверх по направлению к месту стыковки с дымоходом.

Газоотводящая труба для водонагревателей с естественным отводом выхлопных газов должна иметь внутренний диаметр не менее - 110 мм. Для ГПВН производительностью 6 л/мин диаметр не менее 90 мм.

Для надежного отвода продуктов сгорания минимальная длина вертикального участка дымохода для водонагревателей с естественным отводом выхлопных газов должна быть не менее 500 мм.

Соединение ГПВН с газоотводящей трубой должно быть герметичным.

4. ИСПОЛЬЗОВАНИЕ ГПВН



ГПВН настроен на определенный вид газа, указанный в табличке на ГПВН.

4.1. Включение ГПВН.

Перед включением ГПВН с естественным отводом выхлопных газов откройте батарейный отсек и установите батарейки, соблюдая полярность.

Перед включением ГПВН с принудительным отводом выхлопных газов проверьте заземление электрической цепи. Вставьте вилку в розетку.

Для включения ГПВН необходимо:

а) открыть запорный вентиль холодной воды, установленный перед входом в ГПВН, при этом кран горячей воды должен быть закрыт;

б) открыть запорный кран на газопроводе перед ГПВН;

в) открыть запорный вентиль горячей воды. Открыть кран горячей воды. Во время протока воды должен произойти искровой разряд между электродами электронного розжига и горелкой (см. Рис.1).

При первом включении из-за присутствия воздуха в газопроводе в результате монтажа ГПВН розжиг горелки может произойти через 1-2 мин.

Т.к. искровой разряд длится непродолжительное время после включения воды, для повторного образования искрового разряда необходимо воду закрыть, а затем открыть. И так повторять до полного выхода воздуха, пока не произойдет розжиг горелки.

В случае отсутствия розжига горелки, поверните ручку водяного регулятора в крайнее правое положение, это позволит осуществить розжиг горелки при низком давлении воды в системе.

4.2. Регулирование степени нагрева воды

Регулировка степени нагрева воды производится одним из нижеперечисленных способов:

- для получения максимального количества теплой воды необходимо установить ручку водяного регулятора в крайнее правое положение, а поворотом ручки газового регулятора добиться необходимой температуры ее нагрева;

- поворотом ручки газового регулятора (изменение подачи газа на основную горелку);

- изменением расхода воды, проходящей через ГПВН, с помощью крана горячей воды, установленного на выходе из ГПВН;

- с помощью смесителя, добавляя холодную воду до получения необходимой температуры вытекающей из крана воды.

При мягкой воде в водопроводе для разбавления горячей воды можно пользоваться любым из вышеперечисленных способов.

При жесткой воде для разбавления горячей воды не рекомендуется пользоваться смесителем воды, так как перегрев воды в теплообменнике приводит к более быстрому образованию накипи в трубах теплообменника и их засорению. При этом количество образующейся накипи пропорционально повышению температуры воды на выходе из ГПВН.

РЕКОМЕНДАЦИИ.

При жесткой воде, для увеличения срока эксплуатации, чистку теплообменника (см. п.5.3.3) рекомендуется проводить каждые полгода.

Для уменьшения интенсивности образования накипи необходимо устанавливать ручку газового регулятора в положение, обеспечивающее нагрев воды не выше 60 С.

Образование накипи в теплообменнике со временем может привести к снижению температуры нагреваемой воды и ослаблению струи горячей воды.

Все остальные методы регулирования температуры жесткой воды допустимы.

Установив необходимую температуру воды, ручкой регулировки воды и ручкой регулировки газа можно не пользоваться, т.к. включение и выключение горелки обеспечивается открытием или закрытием крана горячей воды.

4.3. Выключение ГПВН на длительное время

По окончании пользования ГПВН (ночное время, длительное отсутствие дома и т.п.) его необходимо выключить, соблюдая следующую последовательность:

- закрыть запорный вентиль горячей воды;
- закрыть запорный газовый кран на входе в ГПВН;
- закрыть запорный вентиль холодной воды.

По окончании пользования ГПВН при жесткой воде необходимо:

- открыть водоразборный кран горячей воды;
- установить ручку регулировки газа в крайнее правое положение;
- пропустить воду через ГПВН до теплого состояния;
- закрыть запорный газовый кран на входе в ГПВН;
- закрыть запорный вентиль холодной воды на входе в ГПВН.

4.4. Предохранение от замерзания

Если после выключения ГПВН возможно замерзание воды в нем, то необходимо слить воду из ГПВН следующим образом:

- закрыть запорный газовый кран и запорный кран воды перед ГПВН;
- открыть кран горячей воды;
- вывернуть клапан предохранительный 15 (защита от замерзания) (см.

Рис.1);

- слить воду;
- вернуть клапан предохранительный 15 (защита от замерзания) (см. Рис.1) до упора и закрыть запорный вентиль горячей воды.

5. ТЕХНИЧЕСКОЕ ОБСЛУЖИВАНИЕ

Для обеспечения длительной и безотказной работы ГПВН и сохранения его рабочих характеристик необходимо регулярно проводить осмотр, уход и техническое обслуживание.



Внимание. Следите за исправностью заземления водонагревателя с принудительным отводом выхлопных газов.

Для обеспечения пожаробезопасности необходимо внимательно следить за чистотой горелок, не допускать коптящего пламени при сжигании газа, которое ведет к отложению сажи на теплообменнике. При этом просветы между ребер теплообменника зарастают сажей, вследствие чего пламя выбрасывается из камеры сгорания, что может привести к пожару.

Осмотр и уход выполняются владельцем ГПВН.

Проверка и очистка дымохода, ремонт и наблюдение за системой водопроводных коммуникаций осуществляются владельцем ГПВН или домоуправлением.



Техническое обслуживание ГПВН проводится специалистами газовой службы или другими организациями, имеющими лицензию на данный вид деятельности не реже одного раза в год.

Работы, связанные с техническим обслуживанием, не являются гарантийными обязательствами и производятся за счет **потребителя**.

5.1. Осмотр

Ежедневно перед включением ГПВН:

- не должны ощущать запах газа. При его обнаружении обращайтесь в газовую службу;
- проверять отсутствие сгораемых предметов около ГПВН;
- после включения ГПВН необходимо проверять картину горения горелки через окно смотровое. Пламя должно быть голубым и не иметь желтых коптящих “язычков”, указывающих на засорение коллектора и внутренних каналов секций горелок.

Помните!



Из-за засорения внутренних каналов секций горелки поступает недостаточное количество воздуха, необходимого для нормальной работы ГПВН, что приводит к неполному сгоранию газа, которое, в свою очередь, приводит к следующим явлениям:

- возможности отравления, т.к. при неполном сгорании образуется окись углерода;

- осадению на поверхности теплообменника и на боковых поверхностях камеры сгорания сажи, которая образуется при неполном сгорании газа. Наличие сажи во много раз ухудшает работу ГПВН.

5.2 Уход

ГПВН следует содержать в чистоте, для чего необходимо регулярно удалять пыль с верхней поверхности ГПВН, а также протирать облицовку сначала влажной, а затем сухой тряпкой. В случае значительного загрязнения, сначала протирать облицовку мокрой тряпкой, смоченной нейтральным моющим средством, а затем сухой тряпкой.



Запрещается применять моющие средства усиленного действия и содержащие абразивные частицы, бензин или другие органические растворители для очистки поверхности облицовки и пластмассовых деталей.



ВНИМАНИЕ! Все операции по уходу за ГПВН нужно выполнять только после его полного отключения.

5.3. Техническое обслуживание

При техническом обслуживании выполняются следующие работы:

- чистка горелки;
- чистка фильтров воды и газа;
- чистка теплообменника от накипи во внутренней полости и от сажи на наружной поверхности (при необходимости);
- замена уплотнительных соединений в газовой и водяной системах;
- проверка герметичности газовой и водяной систем ГПВН;
- датчиков по тяге и перегреву воды;
- смазка подвижных соединений (при необходимости).

5.3.1. Чистка горелки

Для очистки горелки необходимо выполнить следующие операции:

- выключить ГПВН;
- перекрыть кран подачи газа, снять облицовку, снять горелку;
- отключить ГПВН от электросети (для ГПВН с модуляцией пламени и или принудительным выбросом выхлопных газов);
- щеткой удалить пыль с наружных поверхностей горелки и с коллектора;
- влажной ветошью протереть коллектор и сопла;

- щеткой – «ершом» удалить пыль из внутренних каналов секций горелки;
- промыть мыльным раствором горелку, особенно ее внутренние полости при помощи щетки – «ерша». Тщательно промыть проточной водой, просушить и поставить на место.

Содержание горелки в постоянной чистоте избавит теплообменник от загрязнения сажей и увеличит его срок службы.

5.3.2 Чистка фильтров воды и газа

Снять фильтры воды и газа. Произвести их чистку при помощи струи воды и щетки. Просушить фильтр газового блока. Установить фильтры на место.

5.3.3 Чистка теплообменника

При загрязнении теплообменника необходимо произвести чистку его внешней поверхности, когда на ней образовалась сажа, и внутренней поверхности труб теплообменника, когда в них образовалась накипь.

Для удаления загрязнения с внешней стороны необходимо:

- снять теплообменник и опустить в горячий раствор мыла или иного синтетического моющего средства.
- подержать его в растворе 10-15 минут и произвести чистку верхней и нижней поверхностей при помощи мягкой щетки. Промыть сильной струей воды.
- при необходимости весь процесс повторить.

Для устранения накипи необходимо:

- снять теплообменник и поместить в емкость;
- приготовить 10% раствор лимонной кислоты (100 г порошковой лимонной кислоты на 1 литр теплой воды);
- залить в трубопровод теплообменника приготовленный раствор. Раствор оставить на 10-15 минут, затем слить и трубопровод тщательно промыть водой;
- при необходимости весь процесс повторить.

5.3.4. Замена уплотнительных соединений

При техническом обслуживании, когда производится разборка и сборка водных и газовых коммуникаций, необходимо обязательно устанавливать новые уплотнения.

5.3.5. Проверка герметичности газовой и водяной систем ГПВН

После очередного технического обслуживания, когда производилась разборка газовых и водяных коммуникаций, необходима проверка ГПВН на герметичность (см. п.п. 3.3 и 3.4).

5.3.6. Проверка работоспособности датчика тяги

Для проверки датчика тяги 6 (см. Рис. 1) необходимо снять газоотводящую трубу, включить ГПВН и при номинальном режиме работы (при полностью открытом газовом кране и номинальном расходе воды) закрыть газовый патрубок ГПВН металлическим листом. Через 10...60 секунд ГПВН должен отключиться.

Если ГПВН не отключился, загните датчик в газоотводящее устройство 25 (см. Рис.1), и повторите проверку.

После проверки установить газоотводящую трубу на место, обеспечив герметичность соединения.

5.3.7. Проверка работоспособности датчика перегрева теплообменника

Для проверки датчика перегрева теплообменника необходимо включить ГПВН в номинальном режиме работы (при полностью открытом газовом кране и номинальном расходе воды), затем установить минимально возможный расход воды при максимальной мощности ГПВН (ручка управления газового регулятора должна находиться в крайнем правом положении). При достижении предельной температуры, указанной на датчике ГПВН должен отключиться.

5.3.8. Внеочередная чистка ГПВН

Проведение чистки ГПВН может потребоваться чаще, чем 1 раз в год, в случае интенсивной работы ГПВН в помещении, в воздухе которого содержится много пыли. Это можно определить визуально по изменившемуся цвету пламени горелки ГПВН. Если пламя стало желтым или коптящим, это указывает на то, что горелка забилась частицами пыли из воздуха, и необходимо произвести чистку и техническое обслуживание ГПВН. В нормальном случае пламя должно быть голубого цвета.

Внеочередную чистку ГПВН необходимо обязательно произвести и в том случае, если в помещении, где установлен ГПВН, были проведены строительные или ремонтные работы и в ГПВН попало много строительной пыли и мусора.

6. ВОЗМОЖНЫЕ НЕИСПРАВНОСТИ ГПВН И МЕТОДЫ ИХ УСТРАНЕНИЯ

Наименование неисправностей	Вероятная причина	Методы устранения
<p><u>ГПВН не включается:</u></p> <p>- при открывании горячей воды искровой разряд есть, ГПВН не включается.</p> <p>- при открывании горячей воды нет искрового разряда.</p>	<p>Закрит запорный кран газа перед ГПВН.</p> <p>Слабый напор воды в водопроводной сети.</p> <p><u>Слабый напор воды на выходе из ГПВН при нормальном на входе:</u></p> <p>- возможно засорение фильтра на входе в ГПВН или фильтра в смесителе крана.</p> <p>- наличие накипи в теплообменнике при использовании жесткой воды.</p> <p>Ручка водяного регулятора (рис. 1) установлена в крайнее левое положение. Давление воды на входе в ГПВН недостаточно для срабатывания водяного регулятора.</p> <p>В батарейном отсеке нет батареек. Или ГПВН не подключен к электрической сети (для водонагревателей с принудительным отводом выхлопных газов)</p>	<p>Открыть запорный кран газа перед ГПВН.</p> <p>Вызвать водопроводчика.</p> <p>Проверить фильтры и, при необходимости, прочистить</p> <p>Удалить накипь из теплообменника (см. 5.3.3).</p> <p>Повернуть ручку 4 в крайнее правое положение.</p> <p>Вставить батарейки.</p> <p>Включить водонагреватель в сеть</p>
<p>Слабый искровой разряд.</p>	<p>Нарушены контакты в электрической цепи.</p> <p>Батарейки разрядились.</p>	<p>Проверить контакты электрической цепи.</p> <p>Произвести замену батареек.</p>
<p>После непродолжительной работы ГПВН отключается.</p>	<p>Срабатывает датчик тяги, т.к. нет тяги в дымоходе или разрежение в дымоходе ниже 2 Па.</p> <p>Наличие зазоров между газоотводящей трубой и присоединительными</p>	<p>Прочистить дымоход.</p> <p>Герметизировать зазоры термостойкой самоклеющейся лентой или другими термостойкими материалами.</p>

	<p>патрубками газоотводящего устройства и дымохода, а также между отдельными звеньями газоотводящей трубы.</p> <p>Срабатывает датчик по защите от перегрева воды.</p>	<p>Поворотом ручки регулировки газа уменьшить количество газа, поступающего на ГПВН.</p>
<p>Недостаточный нагрев воды при работе ГПВН на максимальный нагрев.</p>	<p>Отложение сажи на ребрах теплообменника или накипи в трубе горячей воды теплообменника.</p> <p>Слабое давление газа в системе (менее 10 мм вод. ст.)</p>	<p>Произвести чистку теплообменника согласно п.п. 5.3.3.</p> <p>Вызвать службу газового хозяйства.</p>
<p>После непродолжительной работы пламя основной горелки начинает уменьшаться, а затем гаснет.</p>	<p>Разрушена мембрана.</p>	<p>Произвести замену мембраны водяного блока</p>
<p>Малый расход воды на выходе из ГПВН при нормальном расходе воды в трубопроводе.</p>	<p>Наличие накипи в теплообменнике.</p> <p>Слабый напор воды в водопроводе.</p> <p>Засорился фильтр в смесителе</p> <p>Слабый напор горячей воды. Во входной фильтр попала грязь.</p> <p>Установлены трубы горячей воды малого сечения (внутренний диаметр менее 13 мм).</p>	<p>Произвести чистку теплообменника согласно п. 5.3.3.</p> <p>Вызвать водопроводчика</p> <p>Прочистить фильтр</p> <p>Произвести чистку входного фильтра</p> <p>Установить трубы нужного сечения (п.3.3.2)</p>
<p>Пламя горелки вялое, вытянутое, с желтыми коптящими языками.</p>	<p>Отложение пыли на внутренних поверхностях основной горелки.</p>	<p>Произвести чистку горелки (см. п.5.3.1.)</p>
<p>На индикаторе не высвечиваются показания температуры.</p>	<p>Нарушен контакт в цепи индикатор-датчик температуры горячей воды.</p>	<p>Найти причину неисправности (механическое отсоединение клемм, окисление мест контакта) и устранить ее.</p>

	Вышел из строя индикатор.	Произвести замену индикатора.
При открывании крана горячей воды нет искрового разряда, ГПВН не включается, батарейки исправны.	<p>Недостаточная подвижность или закисание штока.</p> <p>Вышел из строя микровыключатель.</p> <p>Нарушена электрическая цепь между микровыключателем и блоком управления</p> <p>Вышел из строя электромагнитный клапан.</p> <p>Вышел из строя электронный блок управления.</p>	<p>Снять с корпуса микровыключатель и освободить неподвижный шток.</p> <p>Заменить микровыключатель.</p> <p>Проверить контакт разъёма в блоке управления, проверить провода микро-выключателя.</p> <p>Заменить электромагнитный клапан.</p> <p>Заменить электронный блок управления.</p>



Внимание: Прежде чем приступить к ремонту ГПВН проверьте уровень заряда батареек и электрические контакты батарейного отсека.

7. УТИЛИЗАЦИЯ

При соблюдении правил установки, эксплуатации и технического обслуживания ГПВН и соответствии качества используемой воды действующим стандартам изготовитель устанавливает на него срок службы 7 лет с даты покупки ГПВН.

Все составные части водонагревателя изготовлены из материалов, допускающих, в случае необходимости, экологически безопасную его утилизацию, которая должна происходить в соответствии с нормами и правилами той страны, где эксплуатируется водонагреватель.

Изготовитель оставляет за собой право на внесение изменений в конструкцию и характеристики ГПВН без предварительного уведомления.

8. ГАРАНТИЯ ИЗГОТОВИТЕЛЯ

Гарантийный срок эксплуатации ГПВН составляет 2 года со дня продажи ГПВН через розничную торговую сеть, гарантийные обязательства распространяются только на ГПВН.

Изготовитель гарантирует безотказную работу ГПВН при наличии документации на установку ГПВН и при соблюдении Потребителем правил хранения, монтажа эксплуатации и технического обслуживания, установленных настоящим «Руководством по эксплуатации». Претензии в период срока гарантии принимаются при наличии данного руководства с отметками фирмы-продавца и идентификационной таблички на корпусе ГПВН.

Гарантийные обязательства, выполняются организацией, осуществившей установку ГПВН. Данная организация должна иметь установленные законом лицензии.

Для осуществления установки, первого пуска и последующего обслуживания ГПВН рекомендуем Вам обращаться в авторизованные сервисные центры EDISON. Адреса и телефоны сервисных центров спрашивайте в торгующей организации.

Гарантийный ремонт ГПВН производится специалистами, прошедшими специальное обучение и имеющими допуск к данным видам работ.

При покупке ГПВН покупатель должен проверить отсутствие повреждений и комплектность ГПВН, получить «Руководство по эксплуатации» с отметкой и штампом магазина о продаже в талонах на гарантийный ремонт.

При отсутствии в гарантийных талонах штампа магазина с отметкой даты продажи ГПВН гарантийный срок исчисляется со дня его выпуска изготовителем.

При ремонте ГПВН гарантийный талон заполняется работником организации, производящей ремонт, при этом Гарантийный талон изымается.

Изготовитель не несет ответственность за неисправность ГПВН и не гарантирует безотказную работу ГПВН в случаях:

- а) несоблюдения Потребителем правил установки и эксплуатации ГПВН;
- б) несоблюдения Потребителем правил технического обслуживания ГПВН в установленный настоящим Руководством срок (не реже одного раза в год);
- в) несоблюдения Потребителем, торгующей или транспортной организацией правил транспортировки и хранения ГПВН;
- г) механических повреждений патрубков подвода воды, газа и отвода воды.

На претензии по внешнему виду ГПВН гарантия изготовителя не распространяется.

Сообщаем, что ГПВН, перечисленные в данном Руководстве, разработаны только для домашнего пользования.

ИЗГОТОВИТЕЛЬ:

RU

«THERMEX heating Technology (Jiangmen) CO., Ltd»
ТЕРМЕКС хитинг технолоджи (Дзяньмень) КО Лимитед
№ 51, Jianshedonglu , Taoyuan town, Heshan city, China Province, PRC.



Все модели прошли обязательную сертификацию и соответствуют требованиям Технического регламента Таможенного союза ТР ТС 016/2011

Сертификат № ЕАЭС RU.C-CN.НА83.В.00560/20

Наименование и местонахождение торгующей организации, принимающей претензии по качеству в Российской Федерации:

ООО «Торговый дом ТЕРМЕКС» 187000, Россия, Ленинградская область, г. Тосно, Московское шоссе д. 44, офис 1., тел.: (812) 313-32-73

Служба гарантийной и сервисной поддержки в Российской Федерации:

Тел.: 8-800-333-50-77

(понедельник — пятница с 09:00 до 20:00; суббота, воскресенье с 10:00 до 18:00 по московскому времени; звонок по России бесплатный), e-mail: service@thermex.ru

Головной сервисный центр (установка и подключение ГПВН, гарантийный и постгарантийный ремонт):

Россия, 196105, г. Санкт-Петербург, ул. Благодатная, д. 63, тел.: (812) 313-32-73

Телефоны и адреса авторизованных сервисных центров в других городах и регионах России можно узнать на сайте www.thermex.ru или обратиться в сервисный центр, указанный фирмой-продавцом.

Наименование и местонахождение импортера и торгующей организации, принимающей претензии по качеству в Республике Беларусь:

Торговое унитарное предприятие «АКВАТЕРМЕКС»

220029, г. Минск, ул. Куйбышева, д. 22, к 6, к.202Б

Телефоны: +375 17 3 800 200, +375 44 739-23-55

minsk@thermex.by www.thermex.by

Служба гарантийной и сервисной поддержки в РБ:

+375 17 284-89-03

Наименование и местонахождение импортера и торгующей организации, принимающей претензии по качеству в Казахстане:

ТОО «Термекс Сары-Арка»

Тел.: 8 (7212) 51 28 89

Қазақстанға импорттаушы, Қазақстанда сатушы, сапасы бойынша наразылықты қабылдаушы ұйымның атауы және орналасқан жері:

«Термекс Сары-Арка» ЖШС

Тел.: 8 (7212) 51 28 89

Наименование и местонахождение импортера и торгующей организации, принимающей претензии по качеству в Республике Молдова:

ICS "Thermex MLD" SRL

R.Moldova, MD-2023, Mun.Chisinau, str. Uzinelor 78, of. 403. Tel.: +373 (22) 81 77 58

Сервис-центр в Молдове:

"RE-SERVE" S.R.L.

R.Moldova, MD-2001, Mun. Chisinau, bd. Gagarin 16, Tel.: +373 (22) 54-54-74

Представник виробника в Україні:

ТОВ «Термекс»

Тел. 0 (800) 500 610

www.thermex.ua

ОТМЕТКА О ПРОДАЖЕ

RU

Модель _____ Серийный № _____

Дата продажи « ____ » _____ 201 ____ г.

Фирма-продавец: _____

Подпись представителя

фирмы-продавца _____

Изделие укомплектовано, к внешнему виду изделия претензий не имею. Руководство по эксплуатации с необходимыми отметками получил, с правилами эксплуатации и условиями гарантии ознакомлен и согласен.

Подпись покупателя: _____

ОТМЕТКА ОБ УСТАНОВКЕ ГПВН

ГПВН установлен, проверен и пущен в работу работником газовой службы или другой организацией, имеющей лицензию на данный вид деятельности.

Юридический адрес:

Фактический адрес:

Телефон/факс: _____

(Штамп с полным наименованием организации и номером лицензии)

Работник _____

(подпись)

(Ф.И.О.)

Об основных правилах пользования владетелец ГПВН проинструктирован

“ ____ ” _____ 201 ____ г. _____

(подпись владельца ГПВН)



**СУ ЖЫЛЫТҚЫШТЫ АЛҒАШ РЕТ ПАЙДАЛАНАР АЛДЫНДА
БЕРІЛГЕН ПАЙДАЛАНУ БОЙЫНША НҰСҚАУЛЫҚТЫ МҰҚИЯТ
ОҚЫП ШЫҒЫҢЫЗ ЖӘНЕ «НАЗАР АУДАРЫҢЫЗ!»
ТАҢБАСЫМЕН БЕЛГІЛЕНГЕН ТАРМАҚТАРҒА ЕРЕКШЕ КӨҢІЛ
БӨЛІҢІЗ**

Құрметті сатып алушы!

Сізді «**EDISSON**» газды ағынды су жылытқышын сатып алуыңызбен құттықтаймыз.

Газды ағынды су жылытқышы (бұдан әрі – ГАСЖ) сенімділік пен пайдалану қауіпсіздігіне кепілдік беретін отандық және халықаралық стандарттарға қатаң сәйкестікте әзірленген және дайындалған.

ГАСЖ сатып алған кезде жиынтықтылығын тексеріңіз, сондай-ақ сатушы ұйымның кепілдікті жөндеу талондарын толтыруын талап етіңіз.

ГАСЖ орнату, иесіне ГАСЖ қолдану қағидалары мен пайдалану ережелері туралы нұсқама беру, техникалық қызмет көрсету газ қызметінің пайдалану ұйымымен немесе қызметтің осы түріне лицензиясы бар басқа да ұйымдармен жүргізіледі.

ГАСЖ иесі ГАСЖ-ны қауіпсіз пайдалану және оны тиісті жай-күйде күтіп ұстау үшін жауапкершілікті көтереді.

Бұл Нұсқаулық EDISSON сауда маркасының ГАСЖ қолданылады.

Сіз сатып алған ГАСЖ моделінің толық атауы «Дайындаушының кепілдігі» бөлімінде («Сату туралы белгі» бөлігі) және ГАСЖ корпусындағы сәйкестендіру тақтасында көрсетілген.

МАЗМҰНЫ

1. ҚАУІПСІЗДІК ШАРАЛАРЫНЫҢ НҰСҚАУЛАРЫ
2. БҰЙЫМНЫҢ СИПАТТАМАСЫ ЖӘНЕ ЖҰМЫС ІСТЕУІ
3. ОРНАТУ ТӘРТІБІ
4. ПАЙДАЛАНУ
5. ТЕХНИКАЛЫҚ ҚЫЗМЕТ КӨРСЕТУ
6. ГАСЖ ЫҚТИМАЛ АҚАУЛЫҚТАРЫ ЖӘНЕ ОЛАРДЫ ЖОЮ ӨДІСТЕРІ
7. КӨДЕГЕ АСЫРУ
8. ДАЙЫНДАУШЫНЫҢ КЕПІЛДІГІ

1. ҚАУІПСІЗДІК ШАРАЛАРЫНЫҢ НҰСҚАУЛАРЫ

Өз қауіпсіздігі мақсатында және ГАСЖ істен шығуын болдырмау үшін тыйым салынады:

- ГАСЖ-ны өз бетінше орнатуға және іске қосуға;
- түтін мұржасында тарту күші болмаған кезде ГАСЖ пайдалануға;
- ақауы бар ГАСЖ пайдалануға;
- ГАСЖ өз бетінше бөлшектеуге және жөндеуге;
- ГАСЖ конструкциясына өзгерістер енгізуге;
- жұмыс істеп тұрған ГАСЖ қадағалаусыз қалдыруға;
- ГАСЖ жұмыс істеп тұрған кезде қарау терезесі аумағындағы және оған тікелей жақын жердегі қаптамаға, сондай-ақ ГАСЖ газ шығару құрылғысының жанында жану өнімдерін бұру құбырына қол тигізуге, себебі қыздыру температурасы 100°C жетуі мүмкін;
- тамақ дайындау үшін ГАСЖ суын пайдалануға.



ГАСЖ мүмкіндіктері, сезу немесе психикалық қабілеттері шектелген тұлғалардың (балаларды қоса), сондай-ақ ГАСЖ пайдалана алмайтын тұлғалардың пайдалануына арналмаған, тек бұл ГАСЖ қауіпсіздігі үшін жауап беретін тұлғалардың нұсқауларына сәйкес және бақылауымен жүзеге асырылатын жағдайлардан басқа.

Балалар ГАСЖ-ны оны қауіпсіз пайдалануды білетін тұлғалардың қадағалауымен ғана пайдалана алады.

Судан күйіп қалу және электр тогының соғу қаупі бар екенін әрдайым түсіну керек.

ГАСЖ судың ағуы байқалған жағдайда газды, электр және сумен жабдықтауды дереу өшіріп, сервис қызметіне хабарласу керек.

Тұншықтырғыш газбен улануды болдырмау үшін ГАСЖ жобаға сәйкес жақсы желдетілетін үй-жайда орнатылуы қажет, онда есіктің немесе қабырғаның төменгі бөлігіндегі торлар немесе саңылаулар мықтап жабылмаулары тиіс.



Егер қыста ГАСЖ жылу алмастырғышында судың қатып қалу қаупі болса, одан суды төгіп тастау керек.

ГАСЖ қалыпты жұмысы кезінде және газ құбыры ақаусыз болған кезде үй-жайда газдың иісі сезілмеуі тиіс.

ЕГЕР СІЗ ГАЗДЫҢ ИІСІН СЕЗСЕҢІЗ:

- ГАСЖ алдында газ құбырында орналасқан газ беру кранын жабыңыз;
- таза ауаның барынша көп келуін қамтамасыз ете отырып, үй-жайды желдету үшін терезелер мен есіктерді ашыңыз;
- электр жарығын немесе қандай да бір электр құралдарын қоспаңыз және сөндірмеңіз;
- ашық отты (оттықтар, сіріңкелер және т. б.) пайдаланбаңыз;
- темекі шекпеңіз;
- дереу апаттық газ қызметін шақырыңыз.



ГАСЖ жұмысында ақаулар анықталған жағдайда газ қызметіне хабарласу керек және ГАСЖ ақаулықтарын жойғанға дейін пайдаланбау қажет.

ГАСЖ қалыпты жұмыс істеуі кезінде ыстық су кранын жапқан кезде жанарғы сөнугі тиіс.

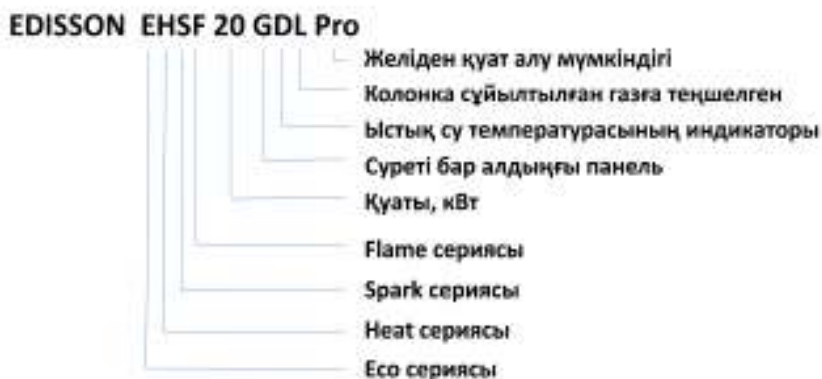
Егер ыстық су краны жабылғаннан кейін жанарғы жануын жалғастыратын болса, жанарғыға газ беруді ГАСЖ алдында орнатылған газды бекіту кранының көмегімен ажырату және газ қызметін шақыру қажет.

Егер ыстық су краны жабылғаннан кейін жанарғы жануын жалғастыратын болса, жанарғыға газ беруді ГАСЖ алдында орнатылған газды бекіту кранының көмегімен ажырату және газ қызметін шақыру қажет.

2. БҰЙЫМНЫҢ СИПАТТАМАСЫ ЖӘНЕ ЖҰМЫС ІСТЕУІ

Сіз ыстық су кранын ашқан кезде оны автоматты түрде жағуға мүмкіндік беретін электрондық құрылғысы бар ГАСЖ сатып алдыңыз.

2.1. ГАСЖ таңбаламасы



2.2. Бұйымның арналуы

ГАСЖ пәтерлерде, коттедждерде, саяжай үйлерінде санитарлық мақсаттарда (ыдыс жуу, кір жуу, шомылу) пайдаланылатын суды жылытуға арналған.

ГАСЖ МЕМСТ 5542-87 бойынша табиғи газбен немесе МЕМСТ 20448-90 бойынша сұйылтылған газбен жұмыс істеуге арналған (газдың түрі ГАСЖ астындағы қорапта және тақташада көрсетілген).

2.3. Техникалық сипаттамасы

Номиналды қуаты, кВт	20
Өнімділігі л/мин. Суды жылыту кезінде $\Delta t=25^{\circ}$	10
Газдың типі	Табиғи / сұйылтылған
Газдың номиналды қысымы, Па	1274 табиғи / 2940 сұйылтылған
Су қысымының диапазоны, МПа	0.025 МПа-0.75 МПа
Мұржаның диаметрі, мм	ϕ 110
Тұтату	Автоматты, электронды. Кернеу =3В (батареяның)
Spark сериясының габариттік мөлшері, мм (биіктігі x ені x тереңдігі)	550*330*188
Spark сериясының үлгілерінің салмағы, кг	8,2
Шыны беттік панелімен Spark сериясының үлгілерінің габариттік мөлшерлері, мм (биіктігі x ені x тереңдігі)	550*330*188
Шыны беттік панелімен Spark сериясының үлгілерінің салмағы, кг	10,2
Flame сериясының габариттік мөлшері, мм (биіктігі x ені x тереңдігі), мм.	610*350*188
Flame сериясының үлгілерінің салмағы, кг	9
Шыны беттік панелімен Flame сериясының үлгілерінің габариттік мөлшерлері, мм (биіктігі x ені x тереңдігі)	610*350*188
Шыны беттік панелімен Flame сериясының үлгілерінің салмағы, кг	11,5
Heat сериясының габариттік мөлшері, мм (биіктігі x ені x тереңдігі)	590*340*140
Heat сериясының үлгілерінің салмағы, кг	7,6
Eco сериясының габариттік мөлшері, мм (биіктігі x ені x тереңдігі)	590*340*140
Eco сериясының үлгілерінің салмағы, кг	6,7
Табиғи газдың номиналды шығыны, м3/сағ	1.8m ³ /h
Сұйылтылған газдың номиналды шығыны, м3/сағ	0.65m ³ /h

2.4. ГАСЖ жеткізу жиынтығы

№	Атауы	Саны, дана
1	Су жылытқыш	1
2	Нұсқаулық	1
3	Бекіту жиынтығы	1
4	Орамы	1
5	Себезгі саптамасымен шланга (опциондық)	1
6	Қуат адаптері (опциондық)	1

2.5. ГАСЖ құрылысы

2.5.1. ГАСЖ құрылысы.

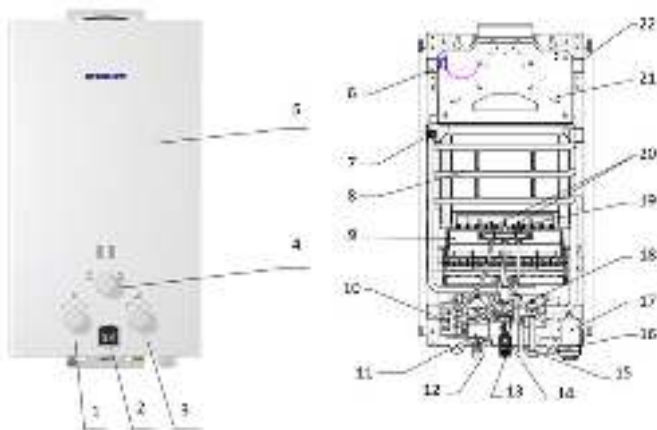
Қабырғалық типтегі ГАСЖ қаңқасына орнатылған алынбалы қаптамадан түзілетін тікбұрышты пішінге ие (1-сурет).

ГАСЖ-да батарея бөлігінде орналасқан кернеуі 1,5 В болатын R20 типті екі батареядан қуат алатын автоматты электрондық тұтану жүйесі қолданылған. М таңбаламасы бар үлгілер үшін – жалын модуляциясымен және таңбаламамен, Т таңбаламасы бар үлгілер үшін – пайдаланылған газдарды мәжбүрлі шығарумен (турбулентті) қуаттандыру ~ 220 В желісінен жүзеге асырылады.

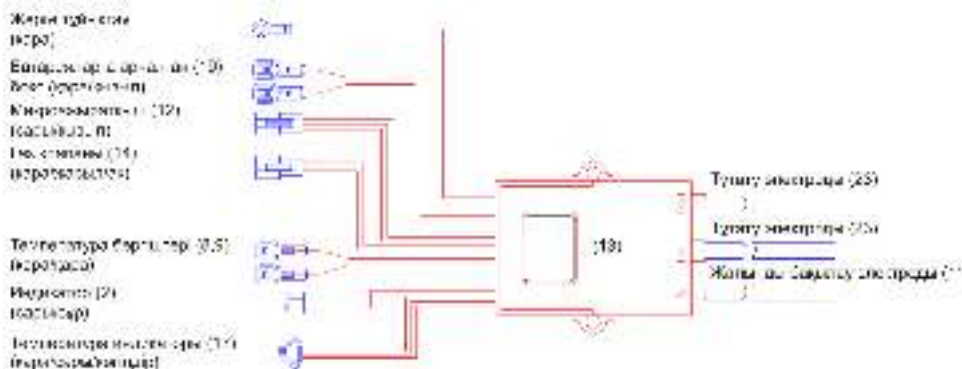
ГАСЖ пайдалану қолайлылығы оны ыстық су кранын жай ашу арқылы автоматты түрде қосу арқылы қол жеткізіледі.

2.5.2. Пайдаланылған газдарды табиғи бұрумен ГАСЖ құрылғысы

ГАСЖ құрылғысының қағидатын түсіндіретін және жұмыс кезінде техникалық қызмет көрсетуді қажет ететін өнімнің құрамдас бөліктері 1-суретте көрсетілген.



1-сурет



2-сурет

2.5.4. 1-суреттерде көрсетілген ГАСЖ негізгі тораптарының арналуы:

1. Газ мөлшерін реттеу тұтқасы;
2. Ыстық су температурасының сандық көрсеткіші;
3. Су мөлшерін реттеу тұтқасы;
4. Қыс/жаз ауыстырып-қосу тұтқасы. Гасж кірісінде судың жоғары температурасы кезінде жазғы кезеңде газ шығынын үнемдеу үшін жанарғының бөлігін ажыратуға арналған;
5. ГАСЖ корпусы, беттік панелі;
6. Тарту күші бойынша бергіш: мұржада тарту күші болмаған жағдайда ГАСЖ ажыратуға арналған;
7. Судың қызып кету бергіші: су жылытқыштың 75°C-тан жоғары қызған кезде ажыратылуын қамтамасыз етеді, осылайша жылу алмастырғыш түтіктерінде қақтың пайда болуына жол бермейді, бұл су жылытқыштың қолданылу мерзімін ұзартады;
8. Жылу алмастырғыш: қыздырғыштың ыстық жану өнімдері мен жылу алмастырғыш құбырлары арқылы ағатын су арасында жылу алмасу жүретін су арматурасының бөлігі. Жылу алмастырғыш оттексіз таза мыстан жасалған;
9. Коллекторы бар жанарғы: жану орнына берілетін ауа-газ қоспасын тұтатуға арналған;
10. Электрондық басқару блогы: микро ауыстырып-қосқыш іске қосылған кезде және жану электродтарына кернеу импульстарын берген кезде газ клапанына кернеу береді, сондай-ақ кез-келген бергіш – тарту күші бойынша бергіш, судың қызып кету бергіші, жалынды басқару бергіші іске қосылған

жағдайда газ беруді өшіру үшін. Қауіпсіздік мақсатында блокта 20 минуттан кейін газ беруді өшіру үшін таймер орнатылған;

11. Электрмагнитті клапан: су-газ торабында орнатылған. Газ беруді қосуға және өшіруге арналған;

12. Кіріс газ келтеқұбыры;

13. Ыстық суды бұру келте құбыры;

14. Жылу сезгіш элемент болып табылатын ыстық судың температура бергіші: сандық индикаторға айнымалы ЭДС береді, оның мәні бергіштің қыздыру дәрежесіне байланысты (температура индикаторы бар үлгілер үшін);

15. Сақтандырғыш клапан: су жылытқыштан суды құбырлардан ажыратпай (клапанды бұру арқылы) ағызуға және жүйеде су қысымының күрт жоғарылауымен қысымды төмендетуге арналған. Ол арқылы су ағып кетуі мүмкін (2-3 тамшы);

16. Торлы сүзгісі бар кіріс су келтеқұбыры;

17. Қорек батареяларына арналған бокс;

18. Су-газ торабы: ГАСЖ қосуға және су температурасы мен газ шығынын реттеуді қамтамасыз етуге арналған. Торап екі реттегіштен тұрады: су және газ. Су реттегішінің конструкциясы электрмагниттік клапанның іске қосылуын қамтамасыз ете отырып, су ағыны болған кезде ғана негізгі қыздырғышқа газдың кіруін қамтамасыз етеді. Газ реттегішінің құрылымы газ желісі мен қыздырғыш арасындағы газ беруді реттейтін газ арматурасының бөлігі болып табылады;

19. Жалынды бақылаудың иондаушы электроды: жанарғының жалынын бақылауды және жанарғыға ол сөнген кезде газ беруді автоматты түрде ажыратуды қамтамасыз етеді;

20. Жанарғының электронды тұтану электроды: жанарғыны тұтатып, ГАСЖ қосқан кезде (ГАСЖ арқылы су өткен кезде) 7 секунд ішінде ұшқын разрядтарын түзеді;

21. Газ шығаратын құрылғы: жану өнімдерін мұржаға шығаруға арналған;

22. ГАСЖ қаңқасы.

3. ОРНАТУ ТӘРТІБІ



Барлық құрастыру, сантехникалық және электрмонтаждау жұмыстарын тиісті жұмыстарды жүргізуге құқығы бар білікті қызметкерлер жүргізулері тиіс.

3.1. Орнату орны



ГАСЖ газдандыру жобасына және ҚНЖЕ 42-01-2002 сәйкес асүйлерде немесе басқа тұрғын емес жылытылатын үй-жайларда орнатылуы қажет. ГАСЖ орнатылатын үй-жайдың көлемі кемінде 8 м³ болуы тиіс.

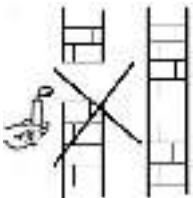
ГАСЖ жұмысы кезінде үй-жайда оттегінің жануы жүзеге асады. Сондықтан бөлмеде су жылытқыш жұмыс істеп тұрған кезде таза ауаның үнемі кіріп тұруы үшін терезе желдеткіші бар (ашылатын фрамугасымен) терезе болуы керек.

Су жылытқышты жақсы тарту күшімен мұржаға қосу және мұржаға мүмкіндігінше жақын қосу керек (орнату талаптары 3.6 тармақшасында көрсетілген).

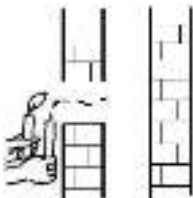
Мұржадағы тарту күшінің болуын тексерудің қол жетімді әдістерінің бірі төмендегі суретте көрсетілген.



Шырақтың жалыны бір жағына қисаймайды.
Тарту күші жоқ – **ГАСЖ пайдаланбаңыз.**



Шырақтың жалыны бір жағына әлсіз қисаяды.
Тарту күші жеткіліксіз – **ГАСЖ пайдаланбаңыз.**



Шырақтың жалыны бір жағына қатты қисаяды немесе өшеді.

Тарту күші жақсы – ГАСЖ пайдалануға болады.



ГАСЖ жылу көзінің немесе ашық жалынның үстіне (мысалы, газ плитасының, электр қыздыру аспаптарының үстіне) орнатуға тыйым салынады.

3.2. ГАСЖ құрастыру

ГАСЖ орнатпас бұрын газ қызметінен рұқсат алу керек.

ГАСЖ құрастыруды қызметтің осы түріне лицензиясы бар ұйымдар жүргізуі тиіс.

Орнатылған ГАСЖ міндетті түрде газ қызметінде тіркелуі керек.

ГАСЖ жанбайтын қабырғаларға орнатылуы керек (кірпіш, бетон, керамикалық плиткалармен қапталған).

Ағаш қабырғаға (арақабырғаға) ГАСЖ орнатуға тыйым салынады.

ГАСЖ қиын тұтанатын материалдан жасалған қабырғаға орнатпас бұрын, қалыңдығы 3...5 мм БТК базальт жылу оқшаулағыш картонын табақ беті бойынша қалыңдығы 0,8...1 мм мырышталған табақ беттен тұратын оқшаулауды орнату керек. Оқшаулау ГАСЖ корпусының өлшемдерінен әр жағынан кемінде 100 мм шығып тұруы керек.

ГАСЖ бүйір беттерінен жылу оқшаулағышты қолданбай қиын тұтанатын қабырғаларға дейінгі арақашықтық кемінде 250 мм болуы тиіс. Көрсетілген қашықтық 150 мм-ге дейін азайтылған кезде жылу оқшаулағышын орнату қажет.

ГАСЖ орнату сұлбасы 3,4-суретті көрсетілген.

ГАСЖ қауіпсіз пайдалану және қызмет көрсету үшін суық судың кірісінде, ыстық судың шығысында және газдың кірісінде тиекті шұраларды орнату қажет.

ГАСЖ орнату кезінде сервистік қызмет көрсетуді жүзеге асыру үшін келесі саңылауларды ұстану керек:

- ГАСЖ бүйір бетінен бүйір қабырғаға дейінгі қашықтық кемінде 150 мм болуы тиіс;
- ГАСЖ алдыңғы бетінің алдындағы бос кеңістік кемінде 600 мм болуы тиіс;
- ГАСЖ төмен жағынан ГАСЖ қосу және қызмет көрсету үшін кемінде 500 мм. бос кеңістікті қамтамасыз ету;
- мұржа құбырынан ең жақын бетіне дейінгі арақашықтық кемінде 150 мм болуы керек.

ГАСЖ қабырғаға бекітілген кронштейндерге жақтаудағы орнату тесіктерін қолдана отырып ілінеді.

ГАСЖ қарау терезесі тұтынушы көзінің деңгейінде болатындай биіктікте орнату ұсынылады.

ГАСЖ алдында орнатылған су мен газды жеткізудің тиекті қрандары жеңіл қолжетімді болуы тиіс.

Пайдаланылған газдарды мәжбүрлі бұратын ГАСЖ қоса беріліп отырған мұржалық құбырды көшеге шығаруды қамтамасыз ететіндей есеппен орнатылуы тиіс

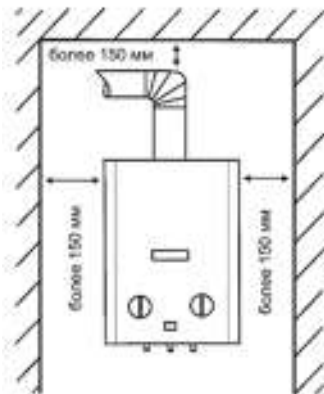


Рис. 3-сурет

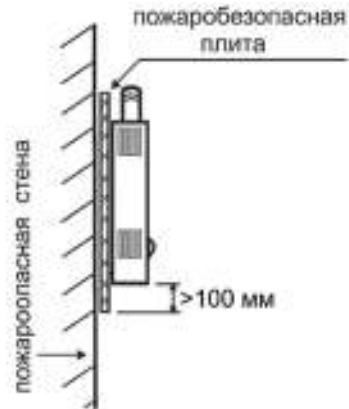


Рис. 4-сурет



Жану өнімдерін шығару үшін желдету және жалпы арналарды пайдаланбаңыз. Өйткені жану өнімдерін мәжбүрлі шығару кезінде, олар көрші арналарға түседі.

3.3. Суды қосу

ГАСЖ қызмет ету мерзімін ұзарту және оның пайдалану сипаттамаларын жақсарту үшін ГАСЖ алдында 200 мкм кем емес тазалау дәрежесі бар (жеткізу жиынтығына кірмейді) суды алдын ала тазарту сүзгісін орнату ұсынылады.

Қатты суы бар аймақтарда ГАСЖ алдында су жұмсартқыштарды орнату ұсынылады (жеткізу жиынтығына кірмейді).

ГАСЖ су құбыры желісіне қосуды ішкі диаметрі 13 мм кем емес және құбыржеңдерінің ұзындығы 1,5 м кем емес икемді құбыржеңдермен орындау қажет.



Бұрын пайдалануда болған иілгіш құбыржеңдерді пайдалануға тыйым салынады.

Суық және ыстық су құбыржолдарын қосу ГАСЖ-ның жекелеген бөлшектері мен бөліктерінің жылжуын немесе сынуын және су жүйесінің саңылаусыздығының бұзылуын болдырмау үшін ГАСЖ құбырлары мен бөлшектерінің өзара тартылуымен қатар жүрмеуге тиіс.

ГАСЖ су құбыры желісіне қоспас бұрын, ГАСЖ-ге ластанулардың және оны бірінші рет қосқан кезде шөгінділердің ықтимал қажетсіз түсуін болдырмау үшін қысымды құбырдан суды ағызу қажет.

Құбыржолдарды ГАСЖ-ге қосқаннан кейін ГАСЖ құбыржолының ішкі қуыстарын сумен алдын ала толтырып, қосылу орындарының саңылаусыздығын тексеру қажет. Саңылаусыздықты тексеру суық судың тиекті шұрасын ашу арқылы

жүргізіледі (су тарату крандары жабық кезінде). Қосылу орындарында ағуға жол берілмейді.

Суды қосқаннан және құбыржолды сынағаннан кейін жанарғының электронды тұтануының жұмысқа жарамдылығын тексеру қажет, ол үшін:

- полярлықты сақтай отырып, батареяны батарея бөлігіне салыңыз (қуат сымын пайдаланылған газдарды мәжбүрлі бұратын су жылытқышы үшін электр желісіне қосыңыз). Бұл шартты сақтамау электрондық блоктың жұмыс істемеуіне әкеледі;
- ыстық су кранын ашу керек, бұл ретте электронды тұтану бітелері мен қыздырғыш секциясы арасында үздіксіз электронды разряд орын алуы тиіс, бұл электрондық блоктың жұмысқа жарамдылығын және электрондық жүйенің дұрыс орнатылуын көрсетеді.

Разряд болмаған жағдайда, қосудың принциптік электр сұлбасына сәйкес жүйені орнатудың сенімділігін мұқият тексеріңіз (2-сурет қараңыз).

3.4. Газды қосу

ГАСЖ тұрақты жұмысын қамтамасыз ету үшін газ желісін ішкі диаметрі 13 мм кем емес металл құбырлармен немесе $D_u = 13$ мм кем емес және ұзындығы 2,5 метрден аспайтын икемді шлангілермен жүргізу қажет.

Газ құбырларын құрастыру кезінде жиналмалы қосылыстардың санын барынша азайту керек.

ҚНЖЕ 42-01-2002 талаптарына сәйкес газды жеткізуге арналған иілгіш құбыржеңдер берілген қысым мен температурада жеткізілетін газға төзімді болуы тиіс.

Иілгіш шлангілерді көмегімен газды қосу ережелері 3.3.6 және 3.3.7 тармақшаларында жазылған ережелерге ұқсас.

Газ желісін ГАСЖ-ға орнатқан кезде, ГАСЖ кірісінде бекітпе кранды орнату қажет.

Газ құбырын жалғау ГАСЖ жекелеген бөлшектері мен бөліктерінің жылжуын немесе сынуын және газ желісінің саңылаусыздығының бұзылуын болдырмау үшін ГАСЖ құбырлары мен бөліктерінің өзара тартылуымен қатар жүрмеуге тиіс.

ГАСЖ газ желісіне қосқаннан кейін ГАСЖ коммуникациялармен қосылу орындары саңылаусыздыққа тексерілуі тиіс.

Газ жеткізу қосылым орындарындағы саңылаусыздықты тексеру ГАСЖ жұмыс істемеген және ГАСЖ алдында бекітпе кранының ашық күйінде жүргізіледі.

Саңылаусыздықты бақылау қосылған жерлерді жуу немесе басқа да қауіпсіз әдістермен жүргізіледі. Көпіршіктердің пайда болуы газдың кемуін білдіреді. Газдың кемуіне жол берілмейді.

3.5. ГАСЖ сұйылтылған газы бар баллонға қосу



ГАСЖ сұйылтылған газ баллонына қоспас бұрын, сіздің ГАСЖ сұйылтылған газбен жұмыс істеуге арналғанына көз жеткізіңіз. Газдың түрі бағанның төменгі жағындағы тақтайшада көрсетілген.

Сұйытылған газы бар баллон міндетті түрде 2940 Па қысымды тұрақтандыруға және газ шығынына 20 л/мин кем емес есептелген редуктормен жабдықталуы тиіс.

Баллонды сұйылтылған газбен қосқаннан кейін қосылу орындарының саңылаусыздығын 3.4-тармақшаға сәйкес тексеру қажет.

3.6 Жану өнімдерін шығаруға арналған мұржаны орнату.

ГАСЖ қауіпсіз жұмысының маңызды шарты газдың барлық жану өнімдерін жою болып табылады. Сондықтан, пайдаланылған газдардың құбырын мұржаға қосу үшін төменде сипатталған ережелер қатаң түрде орындалуы керек.

Мұржа саңылаусыз және жану өнімдерінің әсеріне төзімді болуы тиіс. Жану өнімдерінің әсеріне төзімділік дегеніміз жылу жүктемесінің тұрақтылығы және жану өнімдерінің әсеріне төзімділік. Мұржадағы тарту күші 2-ден 30 Па-ға дейін болуы керек.

Газ шығару құбыры ыстыққа төзімді және коррозияға төзімді материалдардан жасалуы керек, мысалы: тот баспайтын болат, мырышталған болат, эмальданған болат, алюминий қабырғасының қалыңдығы кемінде 0,5 мм.

Мұржада шынымен жақсы тарту күшінің бар екеніне көз жеткізу керек.



Жану өнімдерін жою үшін желдету арналарын пайдаланбаңыз.

Газ шығаратын құбыр мұржаға ең қысқа жолмен қосылған болуы тиіс (мұржадан пайдаланылған газ құбырының ең жоғарғы рұқсат етілетін қашықтығы – 2 м).

Газ шығаратын құбыр мұржамен түйісу орнына қарай жоғары қарай бағыт бойынша 2⁰ аздап көлбеу болуы тиіс.

Пайдаланылған газдарды табиғи бұрып шығарумен су жылытқыштарға арналған газ шығаратын құбырдың ішкі диаметрі 110 мм кем емес болуы тиіс. Өнімділігі 6 л/мин ГАСЖ үшін диаметрі 90 мм кем емес болуы тиіс.

Жану өнімдерін сенімді бұру үшін табиғи пайдаланылған газды бұратын су жылытқыштарға арналған мұржаның тік учаскесінің ең аз ұзындығы 500 мм-ден кем болмауы тиіс.

ГАСЖ газ шығаратын құбырмен қосу орны саңылаусыз болуы тиіс.

4. ГАСЖ ПАЙДАЛАНУ



ГАСЖ ГАСЖ тақтайшасында көрсетілген газдың белгілі бір түріне теңшелген.

4.1. ГАСЖ қосу.

ГАСЖ табиғи пайдаланылған газдарды бұрумен қоспас бұрын, батарея бөлігін ашыңыз және полярлығын сақтай отырып, батареяларды орнатыңыз.

Пайдаланылған газдарды мәжбүрлі бұрып ГАСЖ қосар алдында электр тізбегінің жерге тұйықталуын тексеріңіз. Ашаны розеткаға салыңыз.

ГАСЖ қосу үшін қажет:

а) ГАСЖ кірісі алдында орнатылған суық судың тиекті шұрасын ашу, бұл ретте ыстық судың қраны жабық болуы тиіс;

б) ГАСЖ алдында газ құбырындағы бекітпе қранын ашу;

в) ыстық судың тиекті шұрасын ашыңыз. Ыстық су қранын ашыңыз. Су ағыны кезінде электронды тұтану электродтары мен жанарғы арасында ұшқын шығуы керек (1-суретті қараңыз).

ГАСЖ орнату нәтижесінде газ құбырында ауаның болуына байланысты бірінші рет қосқан кезде жанарғыны жағу 1-2 минуттан кейін пайда болуы мүмкін.

Ұшқынның разряды суды қосқаннан кейін аз уақытқа созылатындықтан, ұшқын разрядының қайта пайда болуы үшін суды жауып, содан кейін ашу керек. Осылайша жанарғы тұтанғанға дейін ауа толығымен шыққанға дейін қайталаңыз.

Жанарғының тұтануы болмаған жағдайда, су реттегішінің тұтқасын оң жаққа бұраңыз – бұл жүйеде судың төмен қысымымен жанарғыны тұтандыруға мүмкіндік береді.

4.2. Суды жылыту дәрежесін реттеу

Суды жылыту дәрежесін реттеу төменде көрсетілген тәсілдердің бірімен жүргізіледі:

- жылы судың ең жоғарғы мөлшерін алу үшін су реттегішінің тұтқасын оң жаққа орнату керек, ал газ реттегішінің тұтқасын бұру арқылы оны жылытудың қажетті температурасына жету керек;

- газ реттегішінің тұтқасын бұру арқылы (негізгі жанарғыға газ беруді өзгерту);

- ГАСЖ арқылы өтетін су шығынын ГАСЖ шығысына орнатылған ыстық су қранының көмегімен өзгерту;

- араластырғышты пайдаланып, су қранына ағып жатқан қажетті температураға дейін суық суды қосыңыз.

Су құбырындағы жұмсақ сумен ыстық суды араластыру үшін жоғарыда аталған әдістердің кез келгенін қолдануға болады.

Кермек су жағдайында ыстық суды араластыру үшін су араластырғышты пайдалану ұсынылмайды, өйткені жылу алмастырғыштағы судың қатты ысып кетуі жылу алмастырғыш құбырларында қақтың тез пайда болуына және олардың бітелуіне әкеледі. Бұл жағдайда пайда болған қақтың мөлшері ГАСЖ шығысындағы су температурасының жоғарылауына пропорционал болады.

ҰСЫНЫМДАР.

Кермек суды қолдану кезінде пайдалану мерзімін арттыру үшін жылу алмастырғышты әрбір жарты жыл сайын тазалау ұсынылады (5.3.3-тармақты қараңыз).

Қақтың пайда болу қарқындылығын азайту үшін газ реттегішінің тұтқасын суды 60° С-тан аспайтын қыздыруды қамтамасыз ететін күйге орнату қажет.

Қақтың пайда болуы уақыт өте келе жылу алмастырғышта жылытылған су температурасының төмендеуіне және ыстық су ағынының әлсіреуіне әкелуі мүмкін.

Кермек судың температурасын реттеудің барлық басқа әдістері қолайлы.

Судың қажетті температурасын орнатқаннан кейін суды реттеу тұтқасын және газды реттеу тұтқасын қолдануға болмайды, өйткені жанарғыны қосу және өшіру ыстық су кранын ашу немесе жабу арқылы қамтамасыз етіледі.

4.3. ГАСЖ ұзақ уақытқа өшіру

ГАСЖ пайдалану аяқталғаннан кейін (түнгі уақыт, үйде ұзақ уақыт болмау және т. б.) оны келесі реттілікті сақтай отырып өшіру қажет:

- ыстық судың тиекті шұрасын жабыңыз;
- ГАСЖ кірісіндегі бекітпе газ кранын жабыңыз;
- суық судың тиекті шұрасын жабыңыз.

Кермек су кезінде ГАСЖ пайдалану аяқталғаннан кейін:

- ыстық судың су бөлетін кранын ашу қажет;
- газды реттеу тұтқасын шеткі оң жаққа орнату қажет;
- ГАСЖ арқылы суды жылы күйге дейін ағызу керек;
- ГАСЖ кірісінде бекітпе газ кранын жабу керек;
- ГАСЖ кірісінде суық судың тиекті шұрасын жабу керек.

4.4. Қатып қалудан сақтау

Егер ГАСЖ өшірілгеннен кейін ондағы судың қатып қалуы мүмкін болса, ГАСЖ-дан суды төмендегідей ағызу қажет:

- ГАСЖ алдында газдың бекітпе кранын және судың бекітпен кранын жабыңыз;
- ыстық су кранын ашыңыз;
- сақтандырғыш клапанын 15 бұраңыз (қатып қалудан қорғау) (1.2-суретті қараңыз);
- суды ағызыңыз;
- қауіпсіздік клапанын 15 түбіне дейін бұраңыз (қатып қалудан қорғау) (1.2-суретті қараңыз) және ыстық судың тиекті шұрасын жабу қажет.

5. ТЕХНИКАЛЫҚ ҚЫЗМЕТ КӨРСЕТУ

ГАСЖ ұзақ уақыт және үздіксіз жұмыс істеуін қамтамасыз ету және оның жұмыс сипаттамаларын сақтау үшін үнемі тексеру, күтім және техникалық қызмет көрсету қажет.



Назар аударыңыз. Пайдаланылған газдарды мәжбүрлі бұрумен су жылытқыштың жерге тұйықталуының жарамдылығын қадағалаңыз.

Өрт қауіпсіздігін қамтамасыз ету үшін жанарғылардың тазалығын мұқият қадағалау қажет, газды жағу кезінде түтінді жалынға жол бермеу керек, бұл жылу алмастырғышта күйенің пайда болуына әкеледі. Бұл ретте жылу алмастырғыштың қабырғалары арасындағы саңылаулар күйеге толып кетеді, нәтижесінде жалын жану камерасынан сыртқа шығады, бұл өртке әкелуі мүмкін.

Тексеру мен күтім жасауды ГАСЖ иесі орындайды.

Мұржаны тексеру және тазалау, су құбыры коммуникациялары жүйесін жөндеу және бақылауды ГАСЖ иесі немесе үй басқармасы жүзеге асырады.



ГАСЖ-ға техникалық қызмет көрсетуді газ қызметінің мамандары немесе қызметтің осы түріне лицензиясы бар басқа ұйымдар жылына бір реттен сирек емес жүргізеді.

Техникалық қызмет көрсетуге байланысты жұмыстар кепілдік міндеттемелер болып табылмайды және **тұтынушының** есебінен жүргізіледі.

5.1. Тексеріп қарау

Күн сайын ГАСЖ қосар алдында:

- сіз газдың иісін сезбеуіңіз керек. Газ иісі болған жағдайда газ қызметіне хабарласыңыз;
- ГАСЖ жанында жанатын заттардың болмауын тексеру қажет;
- ГАСЖ қосқаннан кейін қарау терезесі арқылы жанарғының жану көрінісін тексеру қажет. Жалын көк болуы тиіс және коллектордың және жанарғылар секцияларының ішкі арналарының бітелгенін көрсететін сары түтіндейтін «жалын тілдері» болмауы тиіс.

Есте сақтаңыз!



Жанарғының ішкі арналарының бітелуіне байланысты ГАСЖ қалыпты жұмыс істеуі үшін қажетті ауа жеткіліксіз, бұл газдың толық жанбауына әкеледі, бұл өз кезегінде келесі құбылыстарға әкеледі:

- улану мүмкіндігі бар, өйткені толық емес жану кезінде көміртегі тотығы пайда болады;

- жылу алмастырғыштың бетінде және газдың толық жанбауы кезінде пайда болатын күйенің жану камерасының бүйір беттерінде тұнбалардың, күйенің болуы ГАСЖ жұмысын бірнеше есе нашарлатады.

5.2 Күтімі

ГАСЖ таза күйде ұстау керек, ол үшін ГАСЖ үстіңгі бетінен шаңды үнемі тазалап отыру керек, сонымен қатар алдымен қаптамасын дымқыл, содан кейін құрғақ шүберекпен сүрту керек. Елеулі ластану жағдайында, алдымен бейтарап жуғыш затқа малынған дымқыл шүберекпен, содан кейін құрғақ шүберекпен сүрту керек.



Күшейтілген әсері бар жуу құралдарын және құрамында абразивті бөлшектер, бензин немесе басқа да органикалық еріткіштер бар құралдарды қаптаманың бетін және пластмасса бөлшектерін тазалау үшін қолдануға тыйым салынады.



НАЗАР АУДАРЫҢЫЗ! ГАСЖ күтіп ұстау бойынша барлық операциялар оны толық өшірілгеннен кейін ғана орындалуы тиіс.

5.3. Техникалық қызмет көрсету

Техникалық қызмет көрсету кезінде келесі жұмыстар орындалады:

- жанарғыны тазалау;
- су және газ сүзгілерін тазалау;
- жылу алмастырғышты ішкі қуысындағы қақтан және сыртқы бетіндегі күйеден тазарту (қажет болған жағдайда);
- газ және су жүйелеріндегі тығыздағыш қосылыстарды ауыстыру;
- ГАСЖ газ және су жүйелерінің саңылаусыздығын; судың тарту күші мен ысып кетуі бойынша бергіштерді тексеру;
- жылжымалы қосылыстарды майлау (қажет болған жағдайда).

5.3.1. Жанарғыны тазалау

Жанарғыны тазарту үшін келесі іс-әрекеттерді орындау керек.

- ГАСЖ өшіру;
- газ беру кранын жабыңыз, қаптаманы шығарып алыңыз, жанарғыны шығарып алыңыз;
- ГАСЖ электр желісінен ажырату керек (жалын модуляциясы бар немесе пайдаланылған газдарды мәжбүрлі шығарумен ГАСЖ үшін);
- щеткамен жанарғының сыртқы беттерінен және коллектордан шаңды тазартыңыз;
- коллекторды және шүмекті дымқыл шүберекпен сүртіңіз;
- щеткамен «ысқышпен» жанарғы секцияларының ішкі арналарынан шаңды кетіру керек;
- жанарғыны, әсіресе оның ішкі қуыстарын «щетка-ысқышпен» көмегімен сабынды ерітіндімен шайыңыз. Ағынды сумен жақсылап шайыңыз, құрғатыңыз және орнына қойыңыз.

Жанарғыны үнемі таза ұстау жылу алмастырғышты ластанудан сақтайды және оның қолданылу мерзімін арттырады.

5.3.2 Су және газ сүзгілерін тазалау

Су мен газ сүзгілерін шығарып алыңыз. Оларды су ағынымен және щеткамен тазалаңыз. Газ блогының сүзгісін құрғатыңыз. Сүзгілерді орнына орнатыңыз.

5.3.3 Жылу алмастырғышты тазалау

Жылу алмастырғыш ластанған кезде, оның сыртқы бетін, оның үстінде күйе пайда болған кезде және жылу алмастырғыш құбырларының ішкі бетін, оларда қақ пайда болған кезде тазарту қажет.

Сыртқы бетінен ластануларды тазарту үшін:

- жылу алмастырғышты шығарып алыңыз және ыстық сабынды ерітіндіге немесе басқа синтетикалық жуғыш затқа салыңыз;
- оны ерітіндіде 10-15 минут ұстаңыз және жоғарғы және төменгі беттерін жұмсақ щеткамен тазалаңыз. Қатты су ағынымен шайыңыз;
- қажет болған жағдайда, бүкіл процесті қайталаңыз.

Қақты кетіру үшін қажет:

- жылу алмастырғышты шығарып алыңыз және сыйымдылыққа салыңыз;
- 10% лимон қышқылының ерітіндісін дайындаңыз (1 литр жылы суға 100 г лимон қышқылы ұнтағы);
- дайындалған ерітіндіні жылу алмастырғыш құбырына құйыңыз. Ерітіндіні 10-15 минутқа қалдырыңыз, содан кейін ағызыңыз және құбырды сумен мұқият шайыңыз;
- қажет болған жағдайда, бүкіл процесті қайталаңыз.

5.3.4 Тығыздағыш қосылыстарды ауыстыру

Техникалық қызмет көрсету кезінде, су және газ коммуникацияларын бөлшектеу және жинау кезінде жаңа тығыздағыштарды орнату қажет.

5.3.5 ГАСЖ газ және су жүйелерінің саңылаусыздығын тексеру

Келесі техникалық қызмет көрсетуден кейін, газ және су коммуникацияларын бөлшектеу кезінде ГАСЖ саңылаусыздығын тексеру қажет (3.3 және 3.4 тармақтарын қараңыз).

5.3.6. Тарту күші бергішінің жұмысқа жарамдылығын тексеру

Тарту күші бергішін тексеру үшін 6 (1-сурет.) газ шығаратын құбырды шығарып алу, ГАСЖ қосу және номиналды жұмыс режимінде (толық ашық газ краны және номиналды су шығыны кезінде) ГАСЖ газ келтеқұбырын металл табақ бетпен жабу қажет. 10...60 секундтан кейін ГАСЖ өшірілуі керек.

Егер ГАСЖ өшірілмесе, бергішті газ шығаратын құрылғыға қайырыңыз 25 (1-сурет) және тексеруді қайталаңыз.

Тексеруден кейін қосылыстың саңылаусыздығын қамтамасыз ете отырып, газ шығаратын құбырды орнына орнату керек.

5.3.7. Жылу алмастырғыштың қызып кету бергішінің жұмысқа жарамдылығын тексеру

Жылу алмастырғыштың қызып кету бергішін тексеру үшін номиналды жұмыс режимінде ГАСЖ қосу қажет (толық ашық газ краны және номиналды су шығыны кезінде), содан кейін ГАСЖ ең жоғары қуаты кезінде судың ең аз мүмкін болатын шығынын орнату қажет (газ реттегішінің басқару тұтқасы оң жақ шеткі күйде болуы тиіс). Бергіште көрсетілген шекті температураға жеткен кезде ГАСЖ ажыратылуы тиіс.

5.3.8. ГАСЖ кезектен тыс тазалау

Ауада шаң көп болатын үй-жайда ГАСЖ қарқынды жұмыс істеген жағдайда ГАСЖ тазалауды жүргізу жылына 1 реттен жиі талап етілуі мүмкін. Мұны ГАСЖ жанарғысы жалынының өзгерген түсімен көзбен шолып анықтауға болады. Егер жалын сары немесе түтінденіп жанса айналса, бұл жанарғының ауадан шаң бөлшектерімен бітелгенін және ГАСЖ тазалау және техникалық қызмет көрсету қажет екенін көрсетеді. Қалыпты жағдайда жалын көк түсті болуы керек.

Егер ГАСЖ орнатылған үй-жайда құрылыс немесе жөндеу жұмыстары жүргізілген және ГАСЖ-ға көптеген құрылыс шаңы мен қоқыстары түскен болса, ГАСЖ кезектен тыс тазалауды жүргізу қажет.

6. ГАСЖ ЫҚТИМАЛ АҚАУЛЫҚТАРЫ ЖӘНЕ ОЛАРДЫ ЖОЮ ӘДІСТЕРІ

Ақаулықтардың атауы	Ықтимал себебі	Жою әдістері
<p><u>ГАСЖ қосылмайды:</u></p> <p>- ыстық суды ашқан кезде ұшқын разряды бар, ГАСЖ қосылмайды.</p> <p>- ыстық суды ашқан кезде ұшқын разряды жоқ.</p>	<p>ГАСЖ алдында газдың бекітпе краны жабық.</p> <p>Су құбыры желісіндегі судың арыны әлсіз.</p> <p><u>Кірісінде қалыпты кезінде ГАСЖ шығысында су арыны әлсіз:</u></p> <p>- ГАСЖ кірісіндегі сүзгі немесе кран араластырғышындағы сүзгі бітелуі мүмкін.</p> <p>- Кермек суды пайдалану кезінде жылу алмастырғышта қақтың болуы.</p> <p>Су реттегішінің тұтқасы (1-сурет) шеткі сол жаққа орнатылған. ГАСЖ кірісіндегі судың қысымы</p>	<p>ГАСЖ алдындағы газдың бекітпе кранын ашу керек.</p> <p>Су құбырын жөндеушіні шақырыңыз.</p> <p>Сүзгілерді тексеріп, қажет болған жағдайда тазалаңыз.</p> <p>Жылу алмастырғыштағы қақты тазартыңыз (5.3.3-тармақты қараңыз).</p> <p>Тұтқаны ең шеткі оң жақ күйге бұраңыз.</p> <p>Батареяларды салыңыз.</p>

	<p>су реттегішін іске қосу үшін жеткіліксіз.</p> <p>Батарея бөлігінде батареялар жоқ.</p> <p>Немесе ГАСЖ электр желісіне қосылмаған (пайдаланылған газдарды мәжбүрлі бұрумен су жылытқыштар үшін)</p>	<p>Су жылытқышты желіге қосу керек.</p>
<p>Әлсіз ұшқын разряды.</p>	<p>Электр тізбегінің түйіспелері бұзылған.</p> <p>Батареялар тоғынан ажыратылған.</p>	<p>Электр тізбегінің түйіспелерін тексеріңіз.</p> <p>Батареяларды ауыстырыңыз.</p>
<p>Аз уақыт жұмыс істегеннен кейін ГАСЖ өшеді.</p>	<p>Тарту күші бергіші іске қосылады, өйткені мұржада тарту күші жоқ немесе мұржада сейілу 2 Па-дан төмен.</p> <p>Газ шығаратын құбыр мен газ шығаратын құрылғы мен түіндіктің жалғайтын келтеқұбырлары арасында, сондай-ақ газ шығаратын құбырдың жекелеген буындары арасында саңылаулардың болуы.</p> <p>Судың ысып кетуінен қорғайтын бергіш іске қосылады.</p>	<p>Мұржаны тазартыңыз.</p> <p>Саңылауларды ыстыққа төзімді өздігінен жабысатын таспамен немесе басқа ыстыққа төзімді материалдармен жабыңыз.</p> <p>Газды реттеу тұтқасын бұру арқылы ГАСЖ-ге келетін газ мөлшерін азайтыңыз.</p>
<p>ГАСЖ максималды қыздыру жұмысы кезінде судың жеткіліксіз жылуы.</p>	<p>Жылу алмастырғыштың қабырғаларына күйенің тұрып қалуы немесе жылу алмастырғыштың ыстық су құбырындағы қақтар.</p> <p>Жүйеде газдың әлсіз қысымы (10 мм-ден аз су)</p>	<p>5.3.3-тармаққа сәйкес жылу алмастырғышты тазалаңыз.</p> <p>Газ шаруашылығы қызметін шақыру.</p>
<p>Аз уақыт жұмыс істегеннен кейін негізгі жанарғының жалыны азая</p>	<p>Мембрана бұзылған.</p>	<p>Су блогының мембаранасын ауыстыру керек</p>

бастайды, содан кейін сөнеді.		
Құбырдағы судың қалыпты шығыны кезінде ГАСЖ шығысындағы судың аз шығыны.	<p>Жылу алмастырғышта қақтың болуы.</p> <p>Су құбырындағы ыстық судың әлсіз арыны.</p> <p>Араластырғыштағы кіріс сүзгі ластанған.</p> <p>Шағын қималы ыстық су құбырлары орнатылған (ішкі диаметрі 13 мм-ден кем).</p>	<p>5.3.3-тармаққа сәйкес жылу алмастырғышты тазалаңыз.</p> <p>Су құбырын жөндеушіні шақырыңыз.</p> <p>Сүзгіні тазалаңыз</p> <p>Сүзгіні тазалаңыз</p> <p>Қажетті қимадағы құбырды орнату керек (3.3.2. т.).</p>
Қыздырғыштың жалыны баяу, созылыңқы, сары түгінді ұшқын бар.	Негізгі жанарғының ішкі бетінде шаң тұрып қалған.	Жанарғыны тазалаңыз (5.3.1.-т.).
Индикаторда температура көрсеткіштері көрсетілмейді.	<p>Ыстық судың температура индикатор-бергіші тізбегіндегі түйіспе бұзылған.</p> <p>Индикатор істен шыққан.</p>	<p>Ақаулықтың себебін анықтаңыз (клеммаларды механикалық ажырату, түйісу орындарының тотығуы) және оны жойыңыз.</p> <p>Индикаторды ауыстырыңыз.</p>
Ыстық су кранын ашқан кезде ұшқын разрядтары жоқ, ГАСЖ қосылмайды, батареялар ақаусыз.	<p>Сояуыштың жеткіліксіз қозғалғыштығы немесе тұрып қалуы.</p> <p>Микроажыратқыш істен шыққан.</p> <p>Микроажыратқыш пен басқару блогы арасындағы электр тізбегі бұзылған Электрмагниттік клапан істен шыққан.</p> <p>Электронды басқару блогы істен шыққан.</p>	<p>Корпуста микроажыратқышты шығарып алыңыз және жылжымайтын сояуышты босатыңыз..</p> <p>Микроажыратқышты ауыстырыңыз.</p> <p>Басқару блогындағы коннектордың байланысын тексеріңіз, микроажыратқыштың сымдарын тексеріңіз.</p> <p>Электрмагниттік клапанды ауыстырыңыз.</p> <p>Электрондық басқару блогын ауыстырыңыз.</p>



Назар аударыңыз: ГАСЖ жөндеуге кіріспес бұрын, батареялардың заряд деңгейін және батарея бөлігінің электр түйіспелерін тексеріңіз.

7. КӘДЕГЕ АСЫРУ

ГАСЖ орнату, пайдалану және техникалық қызмет көрсету ережелерін сақтаған кезде және пайдаланылатын судың сапасы қолданыстағы стандарттарға сәйкес келген кезде дайындаушы оған ГАСЖ сатып алған күннен бастап 12 жыл қолданылу мерзімін белгілейді.

Су жылытқыштың барлық құрамдас бөлшектері қажет болған жағдайда оны экологиялық қауіпсіз кәдеге жаратуға мүмкіндік беретін материалдардан жасалған, ол су жылытқыш пайдаланылатын елдің нормалары мен ережелеріне сәйкес жүргізілуі тиіс.

Дайындаушы ГАСЖ конструкциясына және сипаттамаларына алдын ала ескертусіз өзгерістер енгізу құқығын өзіне қалдырады.

8. ДАЙЫНДАУШЫНЫҢ КЕПІЛДІКТЕРІ

ГАСЖ пайдаланудың кепілдік мерзімі бөлшек сауда желісі арқылы ГАСЖ сатылған күннен бастап 2 жылды құрайды, кепілдік міндеттемелер тек ГАСЖ-ға ғана қолданылады.

Дайындаушы ГАСЖ орнатуға арналған құжаттама болған кезде және тұтынушы осы «Пайдалану бойынша нұсқаулықта» белгіленген сақтау, құрастыру, пайдалану және техникалық қызмет көрсету ережелерін сақтаған кезде ГАСЖ-нің үздіксіз жұмыс істеуіне кепілдік береді. Кепілдік мерзімі кезеңіндегі шағымдар сатушы-фирманың белгілері және ГАСЖ корпусында сәйкестендіру белгісі бар осы нұсқаулық болған кезде қабылданады.

Кепілдік міндеттемелерді ГАСЖ орнатуды жүзеге асырған ұйым орындайды. Бұл ұйымның заңмен белгіленген лицензиялары болуы керек.

ГАСЖ орнатуды, бірінші іске қосуды және кейіннен қызмет көрсетуді жүзеге асыру үшін сізге EDISSON авторландырылған сервистік орталықтарына жүгінуге кеңес береміз. Сауда ұйымынан қызмет көрсету орталықтарының мекенжайлары мен телефондарын сұраңыз.

ГАСЖ кепілдікті жөндеуді арнайы оқытудан өткен және осы жұмыс түрлеріне рұқсаты бар мамандар жүргізеді.

ГАСЖ сатып алу кезінде сатып алушы ГАСЖ зақымданулардың болмауын және жиынтықтылығын тексеруі, кепілдікті жөндеуге арналған талондарда дүкеннің сату туралы белгісі мен мөртабаны бар «Пайдалану бойынша нұсқаулықты» алуы тиіс.

Кепілдік талондарында ГАСЖ сату күні белгіленген дүкеннің мөртабаны болмаған кезде кепілдік мерзімі оны дайындаушы шығарған күннен бастап есептеледі.

ГАСЖ жөндеу кезінде кепілдік талонын жөндеу жүргізетін ұйымның қызметкері толтырады, бұл ретте Кепілдік талоны алынады.

Дайындаушы келесі жағдайларда ГАСЖ ақаулығы үшін жауапкершілікті көтермейді және ГАСЖ ақаусыз жұмыс істеуіне кепілдік бермейді:

- а) тұтынушы ГАСЖ орнату және пайдалану ережелерін сақтамаған жағдайда;
- б) Тұтынушы осы Нұсқаулықта белгіленген мерзімде (жылына бір реттен сирек емес) ГАСЖ техникалық қызмет көрсету қағидаларын сақтамаған жағдайда;
- в) Тұтынушы, сауда немесе көлік ұйымы ГАСЖ тасымалдау және сақтау ережелерін сақтамаған жағдайда;
- г) су, газ жеткізу және су бұру келтеқұбырларының механикалық зақымдануы жағдайында.

ГАСЖ сыртқы түрі бойынша шағымға дайындаушының кепілдігі қолданылмайды.

Осы Нұсқаулықта аталған ГАСЖ тек үйде пайдалануға арналғаны туралы хабарлаймыз.

ДАЙЫНДАУШЫ:

«THERMEX heating Technology (Jiangmen) CO., Ltd»

ТЕРМЕКС хитинг технолоджи (Дзяньмень) КО Лимитед

№ 51, Jianshedonglu , Taoyuan town, Heshan city, China Province, PRC.



Барлық үлгілері міндетті сертификаттаудан өткен және Кеден Одағының ТР ТС 016/2011 Техникалық регламентінің талаптарына сәйкес келеді

Сертификат № EAЭС RU.C-CN.HA83.B.00560/20

Қазақстанға импорттаушы, Қазақстанда сатушы, сапасы бойынша наразылықты қабылдаушы ұйымның атауы және орналасқан жері:

«Термекс Сары-Арка» ЖШС

Тел.: 8 (7212) 51 28 89

САТУ ТУРАЛЫ БЕЛГІ

Үлгі _____ Сериялық № _____

Сату күні « _____ » _____ 201 _____ ж.

Сатушы-фирма: _____

Сатушы-фирманың өкілінің
қолтаңбасы _____

Бұйым жиынтықталған, бұйымның сыртқы түріне наразылығым жоқ. Қажетті белгілерімен пайдалану бойынша нұсқаулықты алдым, пайдалану ережелерімен және кепілдік шарттарымен таныстым және келісемін.

Сатып алушының қолтаңбасы: _____

ГАСЖ ОРНАТУ ТУРАЛЫ БЕЛГІ

ГАСЖ газ қызметінің қызметкерімен немесе қызметтің осы түріне лицензиясы бар басқа ұйыммен орнатылған, тексерілген және іске қосылған.

Заңды мекенжайы:

Нақты мекенжайы:

Телефон/факс: _____

(Ұйымның толық атауы және лицензия нөмірі бар мөртабан)

Қызметкер _____

(қолтаңба)

(Т.А.Ө.)

ГАСЖ иесіне негізгі пайдалану ережелері туралы нұсқау берілді

“ _____ ” _____ 201 _____ ж. _____

(ГАСЖ иесінің қолтаңбасы)

**ГАРАНТИЙНЫЙ ТАЛОН / КЕПЛДІК ТАЛОНЫ / ГАРАНТІЙНИЙ ТАЛОН 1**

Модель / Үлгі / Модель		Печать фирмы продавца / Сатушы фирманың мөрі / Печатка фірми-продавця
Серийный номер / Сериялық нөмірі / Серійний номер		
Дата продажи / Сату күні / Дата продажу		
Фирма продавец / Сатушы фирма / Фірма продавець		

Заполняется фирмой продавцом / Сатушы фирмамен толтырылады / Заповнюється фірмою продавцем

**ГАРАНТИЙНЫЙ ТАЛОН / КЕПЛДІК ТАЛОНЫ / ГАРАНТІЙНИЙ ТАЛОН 2**

Модель / Үлгі / Модель		Печать фирмы продавца / Сатушы фирманың мөрі / Печатка фірми-продавця
Серийный номер / Сериялық нөмірі / Серійний номер		
Дата продажи / Сату күні / Дата продажу		
Фирма продавец / Сатушы фирма / Фірма продавець		

Заполняется фирмой продавцом / Сатушы фирмамен толтырылады / Заповнюється фірмою продавцем

**ГАРАНТИЙНЫЙ ТАЛОН / КЕПЛДІК ТАЛОНЫ / ГАРАНТІЙНИЙ ТАЛОН 3**

Модель / Үлгі / Модель		Печать фирмы продавца / Сатушы фирманың мөрі / Печатка фірми-продавця
Серийный номер / Сериялық нөмірі / Серійний номер		
Дата продажи / Сату күні / Дата продажу		
Фирма продавец / Сатушы фирма / Фірма продавець		

Заполняется фирмой продавцом / Сатушы фирмамен толтырылады / Заповнюється фірмою продавцем

**ГАРАНТИЙНЫЙ ТАЛОН / КЕПЛДІК ТАЛОНЫ / ГАРАНТІЙНИЙ ТАЛОН 4**

Модель / Үлгі / Модель		Печать фирмы продавца / Сатушы фирманың мөрі / Печатка фірми-продавця
Серийный номер / Сериялық нөмірі / Серійний номер		
Дата продажи / Сату күні / Дата продажу		
Фирма продавец / Сатушы фирма / Фірма продавець		

Заполняется фирмой продавцом / Сатушы фирмамен толтырылады / Заповнюється фірмою продавцем



Дата приема / Қабылдау күні / Дата прийому		Печать фирмы продавца / Сатушы фирманың мөрі / Печатка фірми-продавця
Дата выдачи / Берілген күні / Дата видачі		
Дефект / Ақау / Дефект		
Выполненная работа / Орындaлған жұмыс / Виконана робота		
Мастер (Ф.И.О) / Мастер (Т.А.Ә.) / Майстер (П.І.Б)		

Заполняется сервисным центром / Сервис орталығымен толтырылады / Заповнюється сервісним центром

Дата приема / Қабылдау күні / Дата прийому		Печать фирмы продавца / Сатушы фирманың мөрі / Печатка фірми-продавця
Дата выдачи / Берілген күні / Дата видачі		
Дефект / Ақау / Дефект		
Выполненная работа / Орындaлған жұмыс / Виконана робота		
Мастер (Ф.И.О) / Мастер (Т.А.Ә.) / Майстер (П.І.Б)		

Заполняется сервисным центром / Сервис орталығымен толтырылады / Заповнюється сервісним центром

Дата приема / Қабылдау күні / Дата прийому		Печать фирмы продавца / Сатушы фирманың мөрі / Печатка фірми-продавця
Дата выдачи / Берілген күні / Дата видачі		
Дефект / Ақау / Дефект		
Выполненная работа / Орындaлған жұмыс / Виконана робота		
Мастер (Ф.И.О) / Мастер (Т.А.Ә.) / Майстер (П.І.Б)		

Заполняется сервисным центром / Сервис орталығымен толтырылады / Заповнюється сервісним центром

Дата приема / Қабылдау күні / Дата прийому		Печать фирмы продавца / Сатушы фирманың мөрі / Печатка фірми-продавця
Дата выдачи / Берілген күні / Дата видачі		
Дефект / Ақау / Дефект		
Выполненная работа / Орындaлған жұмыс / Виконана робота		
Мастер (Ф.И.О) / Мастер (Т.А.Ә.) / Майстер (П.І.Б)		

Заполняется сервисным центром / Сервис орталығымен толтырылады / Заповнюється сервісним центром